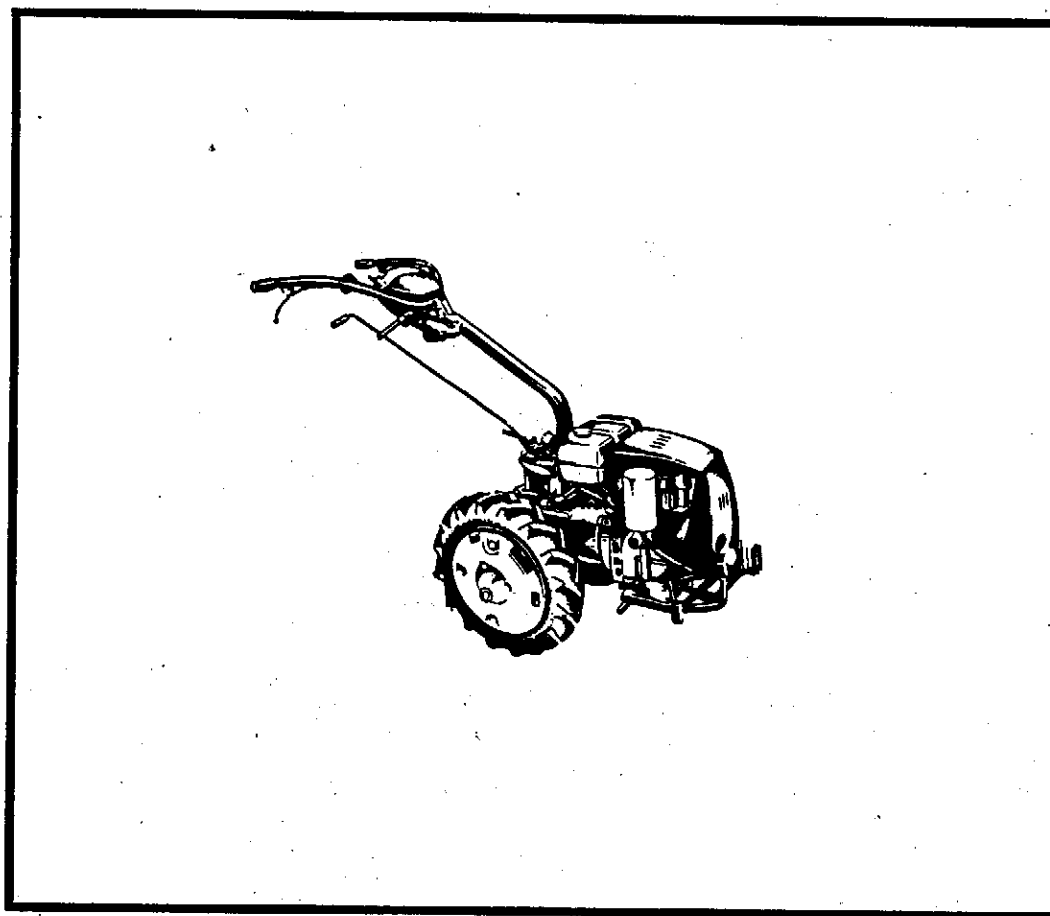


Maschinen zur Bodenbearbeitung,
Grünflächen- und Grundstückspflege

agria

Ersatzteilliste 170 / 12
Typ 1700



Schutzgebühr DM 6,- (inkl. MWSt.)

Stichwort-Verzeichnis

Benennung	Seite	Tafel	Benennung	Seite	Tafel
Anbauteile an Motor-Typ 65	52	935	Lichtmaschine	72	1038
Anwerfeinrichtung für Motor RD 850	58	933	Luftfilter	34	133
Auspuff für Benzin-Motoren	24 52	139 935	Motorgetriebe	22	129
Auspuff für Diesel-Motoren	48 58	732 933	Motorhaube f. Motor RD 850	50	929
Bremstrommel	20	127	Motorverkleidung für Benzin-Motoren	34	133
Gehäuse	16	124	Motorverkleidung für Hatz-Dieselmotor	48	732
Gehäusedeckel	32	132	Motorflansch für Diesel-Motoren	27 28	731 934
Getriebe für Benzin-Motoren	26	131	Olbadluftfilter für Benzin-Motoren	36 52	727 935
„ für Diesel-Motoren	27 28	731 934	Olbadluftfilter für Diesel-Motoren	38 40	730 931
Gewichtsträger für Benzin-Motoren	54 52	134 935	Radgetriebe	18	125
Gewichtsträger für Diesel-Motoren	56 58	735 933	Radkupplung	18	125
Gummitriebräder	69	780	Radlagerung	17	126
Handhebel	62	136	Regulierhebel	62	136
Hauptwelle	20	127	Schaltkulissee	34 42/44	133 736
Heckdeckel	70	130	Schaltstange	61	138
Holinkonsole	60	135	Seilzüge	64	738
Kegelritzelwelle	18	125	Stecker	61	138
Kraftstoffbehälter für Benzin-Motoren	34 52	133 935	Stufennabe	70	130
Kraftstoffbehälter für Diesel-Motoren	42/44 46	736 932	Unterholm	60	135
Kraftstofffilter	67	728	Untersetzungsgetriebe für Motor-Typ 65	30	922
„	66	729	Vergaser	24	139
Kraftstoff-Stufenfilter	68	723	Werkzeuge	71	149
Kupplung f. Benzin-Motoren	24	139	Werkzeugkasten	62	136
„ f. Diesel-Motoren	27 28	731 934	Zapfwellenschaltung	21	128
Lenker	62	136			
Lichtanschluss	61	138			

Ersatzteilliste

170/12

für den Einachsschlepper Typ 1700

(ohne Einzeltelle für die Motoren)

Einzelteile für Hirth-Motor 80 M 1 / 81 M 1 / 81 M 2	Ersatzteilliste 0 / 7
„ „ Hatz-Dieselmotor E 75 / E 79	„ 0 / 4
„ „ Jlo-Motor L 251	„ 0 / 5
„ „ Dieselmotor RD 850	„ 0 / 6
„ „ Motor-Typ 65	„ 0 / 1

Nummern-Verzeichnis

Dieses Verzeichnis gibt Aufschluss über sämtliche in dieser Ersatzteilliste enthaltenen Teil-Nummern und gibt an, wo sie zu finden sind.

Teil-Nr.	Seite	Tafel	Bild	Teil-Nr.	Seite	Tafel	Bild
000 07	52	935	1	001 09	52	935	11/12
07	59	933	26a	09	"	"	14
13	54	134	3	09	"	"	28
15	55	"	6a	09	73	1038	4b
19	34	133	4	10	36	727	10
19	44	736	26f	10	50	929	16
19	42	"	7	10	46	932	9
24	52	935	42	10	"	"	25
42	60	135	9	12	18	125	19
49	50	929	3	12	20	127	14
66	23	129	39a	12	34	133	30
66	58	933	25	12	61	138	6
68	32	132	8	12	25	139	9c
68	38	730	7	12	24	"	18
73	32	132	1	12	38	730	8
				12	"	"	17
				12	27	731	12
				12	44	736	35
				12	50	929	1
001 01	40	931	7	12	28	934	6
01	46	932	14	12	73	1038	2a
01	52	935	40	13	48	732	29
02	45	736	31e	13	50	929	19
02	48	732	17	16	27	731	11
02	46	932	5	21	48	732	20
03	48	732	9	21	"	"	23
03	54	134	5	21	52	935	6
03	56	735	6	27	24	139	6
03	44	736	37	27	44	736	26g
03	"	"	39	38	40	931	6
03	58	933	26	40	50	929	29
09	34	133	2	41	52	935	34
09	"	"	6	44	49	732	9a
09	25	139	9f	50	46	932	4
09	18	125	27	51	63	136	2a
09	36	727	8	51	22	129	39
09	42	736	1	54	25	139	14h
09	"	"	11	61	45	736	43a
09	38	730	24	61	46	932	12
09	42	736	13	77	32	132	12
09	"	"	14	77	24	139	16
09	58	933	22				
09	"	"	33				

Teil-Nr.	Seite	Tafel	Bild	Teil-Nr.	Seite	Tafel	Bild
001 77	27	731	6	005 93	73	1038	2c
92	60	135	15d	95	23	129	39d
96	32	132	14	95	54	134	12
				95	25	139	9h
				95	24	"	10
002 08	70	130	6	95	36	727	5
08	69	780	1	95	38	730	32
17	48	732	11	95	50	929	11
22	32	132	7	95	46	932	7
24	54	134	6	95	"	"	24
40	23	129	11a	95	58	933	24
				95	52	935	24
				95	"	"	38
003 24	61	138	3	95	73	1038	4e
24	42	736	9	96	48	732	2
25	48	732	22	96	52	935	32
25	62	136	8	97	22	129	21
25	73	1038	3a	97	26	131	1
51	62	136	2	97	"	"	5
73	20	127	22	97	32	132	10
77	62	136	7	97	27	731	10
				97	"	"	16
				97	44	736	41
004 30	28	934	5	97	48	732	7
36	23	129	39b	97	30	922	8
43	26	131	4	97	50	929	20
61	27	731	13	97	58	933	28
79	17	126	13	97	28	934	1
				97	29	"	13b
005 29	16	124	5				
59	22	129	30	006 26	39	730	34a
59	"	"	40	29	38	"	26/27
64	58	933	10	29	48	732	19
74	25	139	14i	37	58	933	37
91	61	138	9	39	24	139	3
91	42	736	20	42	58	933	8
92	62	136	17	42	28	934	10
93	34	133	26	61	18	125	30
93	48	732	14	65	63	136	18a
93	49	"	20b	65	50	929	24
93	48	"	28	65	73	1038	1g
93	63	136	17a	67	60	135	11
93	62	"	18	67	40	931	13
93	38	730	13	67	58	933	19
93	"	"	16	84	70	130	5
93	50	929	7	96	60	135	25

Teil-Nr.	Seite	Tafel	Bild	Teil-Nr.	Seite	Tafel	Bild
007 08	16	124	6	009 32	68	723	5
24	70	130	2	44	"	"	8
79	16	124	7				
80	34	133	28	010 49	18	125	33
82	22	129	38	50	19	"	33a
82	23	"	39b	51	"	"	33b
82	32	132	4	52	"	"	33c
82	38	730	4	53	"	"	33d
82	45	736	31c	54	18	"	11
82	51	929	17a	55	22	129	17
82	73	1038	1f	56	17	126	2
82	"	"	4c	66	18	125	13
84	50	929	22	67	19	"	13a
84	58	933	30	68	"	"	13b
84	28	934	3				
84	29	"	13a	011 16	22	129	19
84	73	1038	1h	17	"	"	5
85	40	931	12	48	52	935	30
				49	38	730	36
008 02	33	132	4a	49	48	732	5
02	40	931	5	61	36	727	7
03	63	136	15c	61	52	935	13
23	50	929	6	90	18	125	18
25	42	736	23	90	20	127	13
25	"	"	25	90	60	135	5
25	43	"	25a	91	18	125	28
29	58	933	41	91	34	133	3
31	38	730	25	91	54	134	13
37	32	132	26	91	24	139	11
49	34	133	23	91	42	736	6
49	43	736	21c	91	"	"	10
49	45	"	44a	91	"	"	12
49	47	932	13a	91	"	"	15
49	46	"	17	92	32	131	2
79	18	125	2	92	28	934	2
88	34	133	8	95	24	139	4
88	53	935	22a				
91	34	133	11	012 39	32	132	2
				81	23	129	11b
009 18	44	736	33	81	50	929	10
18	46	932	21	95	34	133	27
25	42	736	25	95	63	136	16a
25	43	"	25a	95	61	138	5
25	45	"	26e	95	25	139	9b
25	"	"	31b	95	24	"	17
25	46	932	29				

Teil-Nr.	Seite	Tafel	Bild	Teil-Nr.	Seite	Tafel	Bild
012 95	38	730	14	012 97	27	731	15
95	"	"	15	97	48	732	8
95	27	731	14	97	"	"	30
95	44	736	36	97	56	735	5
95	48	732	12	97	44	736	26i
95	"	"	27	97	"	"	30
95	49	"	20a	97	"	"	40
95	51	929	6a	97	30	922	9
95	28	934	7	97	50	929	21
95	52	935	7	97	58	933	29
95	73	1038	2b	97	52	935	41
96	23	129	38a				
96	32	132	6				
96	"	"	9	013 00	50	929	28
96	25	139	9g	10	61	138	8
96	36	727	6	10	42	736	19
96	38	730	6	11	62	136	16
96	39	"	24a	20	17	126	8b
96	44	736	26h	34	18	125	14
96	38	730	33	34	20	127	8
96	42	736	2	34	58	933	11
96	48	732	3	38	20	127	4
96	"	"	10	38	30	922	14
96	"	"	16	38	58	933	5
96	50	929	17	44	"	"	42
96	40	931	8	45	17	126	1
96	47	932	4a	77	22	129	1
96	46	"	6	80	33	132	23a
96	47	"	9a	86	22	129	25
96	46	"	15	86	"	"	28
96	"	"	23	96	17	126	3
96	58	933	21				
96	"	"	32				
96	52	935	10	014 03	30	922	4
96	"	"	15	21	18	125	34
96	"	"	23	31	32	132	23
96	"	"	29	49	54	134	4
96	"	"	31	53	18	125	29
96	"	"	35	69	22	129	10
96	"	"	39	69	48	732	25
96	73	1038	4d	69	61	138	14
97	22	129	20	71	35	133	15e
97	32	132	11	74	42	132	15
97	54	134	7	84	18	125	6
97	55	"	7a	84	20	127	3
97	24	139	7				

Teil-Nr.	Seite	Tafel	Bild	Teil-Nr.	Seite	Tafel	Bild
014 99	55	134	7b	020 35	59	933	12a
	52	935	2		46	932	20
					42	736	24
					"	"	24c
015 49	36	727	18		45	"	26d
	32	132	20		"	"	31a
	60	135	18		46	932	30
				021 04	39	730	37c
016 18	63	136	15d		16	124	1
	18	125	35		25	736	44
	30	922	15		25	932	13
	73	1038	1k		25	935	22
					31	133	22
					31	736	21b
					31	932	18a
017 29	25	139	2d		46	127	20
	29	934	9b		48	125	20
	30	133	1d		48	127	11
	30	134	9		49	132	4b
	30	735	3a		67	131	6
	30	736	18d		67	731	9
	30	929	15b		87	139	14g
	33	730	37b				
	33	732	6h				
	33	136	14b	022 01	34	133	16
	38	731	2b		02	"	19
	83	127	15		22	727	3
	84	139	2b		22	730	11
	89	133	24		23	727	1
					62	929	5
018 03	60	135	4	023 11	34	133	18
	"	"	19		23	738	1
	21	124	3		32	"	1a
	30	735	2		40	"	1d
	47	934	15		47	"	1c
	49	730	30				
	56	129	33	024 09	62	136	11
	56	"	12		09	738	2a
					37	780	3
019 75	22	129	34		42	"	3a
	79	125	15		52	"	3b
	79	127	9		53	"	3c
	97	126	5				

Teil-Nr.	Seite	Tafel	Bild	Teil-Nr.	Seite	Tafel	Bild
024 98	71	149	11	032 53	62	136	10
					79	728	11a
					79	729	7a
					80	"	1
025 12	71	149	5		80	728	5
	16	"	14		82	"	7
	27	"	4a		82	729	3
	50	73	1a		83	"	9
	53	22	22		85	67	728
	55	20	127		86	"	11
	55	22	129		86	66	729
	55	"	27		87	67	728
	58	17	126		92	"	3
	82	18	125		94	"	6
	82	20	127		94	66	729
	90	30	922		95	67	728
	90	58	933		95	66	729
					98	"	8
					99	67	728
026 21	16	124	9	033 14	35	133	15a
	22	129	15		23	730	1bb
	22	"	18		25	"	1b
	78	24	139		30	"	1d
	81	25	"		31	"	1c
					36	36	727
028 64	24	139	13		38	"	15
					38	53	935
					39	36	727
					39	53	935
					40	41	931
029 24	61	138	2				
	24	42	736				
	34	73	1038				
	52	63	136				
				038 02	60	135	15c
					37	66	729
					37	42	736
032 07	62	136	5				
	38	"	3				
	39	63	"				
	44	62	"				
	45	63	"	039 21	33	132	29b
	46	62	"		22	"	29c
					24	42	736

Teil-Nr.	Seite	Tafel	Bild	Teil-Nr.	Seite	Tafel	Bild
040 41	60	135	15a	049 00	24	139	1
60	42	736	4	01	25	"	1d
60	46	932	16	01	"	"	1f
67	49	732	6f	04	24	"	9
69	44	736	43	05	"	"	2
70	42	"	5	07	16	124	4
				08	32	132	5
				10	"	"	13
042 31	32	132	24	11	"	"	16
60	60	135	12	12	61	138	7
				13	70	130	1
				14	16	124	2
043 09	62	136	12	16	22	129	23
19	38	730	31	17	"	"	31
25	48	732	13	18	"	"	26
32	67	728	vor 1	19	"	"	3
32	44	736	26b	20	"	"	4
48	49	732	6g	21	"	"	16
56	"	"	6i	22	"	"	13
				23	"	"	14
				24	"	"	43
				25	"	"	44
044 27	71	149	16	26	"	"	29
				27	"	"	42
				28	"	"	41
				31	"	"	7
047 01	19	125	1b	32	"	"	9
01	"	"	24a	33	"	"	37
01	65	738	5/6 c	34	"	"	32
09	26	131	3	36	"	"	35
09	27	731	8	37	18	125	9
				38	"	"	17
				39	20	127	12
048 87	24	139	8	40	"	"	1
88	27	731	5	41	"	"	2
88	24	139	15	42	18	125	7
90	"	"	5	43	16	124	8
91	25	"	1b	44	32	132	3
92	"	"	1c	45	18	125	16
93	"	"	1a	46	20	127	10
94	"	"	1e	47	18	125	10
95	34	133	17	48	20	127	6
97	25	139	2a	49	17	126	7
98	"	"	2c	50	"	"	7a
99	"	"	8a	51	"	"	6

Teil-Nr.	Seite	Tafel	Bild	Teil-Nr.	Seite	Tafel	Bild
049 52	17	126	8	050 04	19	125	1a
53	"	"	11	08	60	135	21
54	"	"	9		"	"	20
55	20	127	16	10	"	"	23
56	"	"	18	11	"	"	26
57	18	125	36	12	"	"	19
58	"	"	38	13	62	136	2
59	"	"	37	14	60	135	14
60	"	"	31	15	"	"	18
61	"	"	32	16	"	"	24
62	17	126	10	17	"	"	3
64	20	127	24	18	"	"	7
65	18	125	23	19	"	"	15
66	17	126	11a	21	"	"	24
67	"	"	8a	22	"	"	3
69	20	127	19	23	"	"	7
70	"	"	17	24	"	"	15
71	"	"	21	25	62	136	13
72	"	"	19a	26	60	135	22
73	"	"	17a	27	63	136	13b
74	18	125	21	28	60	135	1
75	21	128	5	29	"	"	6
76	"	"	4	34	61	138	13
77	32	132	18	35	"	"	11
78	"	"	22	38	65	738	5/6d
79	18	125	25	40	34	133	5
80	"	"	3	41	61	138	10
82	21	128	8	42	"	"	16
83	18	125	26	44	54	134	11
84	"	"	5	45	"	"	2
87	21	128	6	46	34	133	13
88	"	"	3	47	"	"	12
89	"	"	1	48	"	"	31
91	18	125	4	49	42	736	18
92	32	132	25	50	61	138	4
93	"	"	21	51	54	134	10
94	"	"	30	52	"	"	1
96	"	"	19	53	34	133	10
98	18	125	24	55	33	132	29a
99	"	"	1	55	42	736	17
				58	25	139	14k
				69	"	"	14c
				77	"	"	14f
				81	60	135	10
050 00	32	132	31	83	64	738	2
02	"	"	17	84	35	133	13a
03	70	130	3	85	34	"	29
				86	35	"	5d

Teil-Nr.	Seite	Tafel	Bild	Teil-Nr.	Seite	Tafel	Bild
050 88	61	138	4f	066 77	58	933	34
89	"	"	4e	93	20	127	16a
90	55	134	10a				
94	25	139	14b				
95	"	"	9a	070 77	69	780	2a
98	61	138	4c				
98	44	736	28				
				077 76	35	133	15d
051 02	61	138	4a	77	"	"	15c
03	"	"	4b	87	"	"	15b
06	27	731	4	88	34	"	15
07	"	"	1				
08	"	"	2a				
08	29	934	9a	082 12	25	139	12a
09	39	730	37a				
10	48	732	21				
12	38	730	28	085 54	24	139	12
13	44	736	31f	54	58	933	20
15	38	730	37				
17	56	735	1				
18	27	731	2				
19	23	129	23a	093 06	58	933	15
20	"	"	8a				
21	60	135	10b				
22	"	"	8a				
23	61	138	15	096 37	25	139	14c
24	48	732	24				
26	"	"	31				
27	44	736	38	100 54	38	730	29
28	48	732	6	56	39	"	37d
29	"	"	15				
30	43	736	3a				
31	45	"	27a				
33	44	"	27	101 23	44	736	32
34	"	"	34				
35	56	735	7				
36	"	"	4				
37	35	133	5a	106 71	38	730	21
052 60	60	135	17	107 61	38	730	19
064 51	69	780	2	111 99	30	922	16

Teil-Nr.	Seite	Tafel	Bild	Teil-Nr.	Seite	Tafel	Bild
122 27	36	727	16	147 22	54	134	8
28	"	"	4	22	56	735	3
29	"	"	9	22	51	929	15a
40	35	133	10a				
95	45	736	31c				
				148 13	63	136	13a
123 30	65	738	1e				
32	38	730	35	149 82	52	935	18
36	34	133	7				
49	68	723	vor 1				
49	42	736	26	150 18	49	732	15b
49	46	932	27	23	52	935	8
				51	"	"	19
				53	50	929	20
126 35	52	935	4				
				151 67	65	738	3d
128 25	62	136	1				
				152 22	59	933	7b
129 23	27	731	4a				
51	23	129	23b				
52	"	"	8b	153 92	48	732	4
130 08	63	136	1a	156 12	40	931	17
				160 19	51	929	5b
133 11	45	736	38a				
				164 70	30	922	10
134 25	65	738	3e				
				165 34	52	935	36
136 65	36	727	17	40	"	"	3
				55	30	922	1
				57	"	"	2
137 33	68	723	9	60	"	"	12
34	"	"	2	65	"	"	3
35	"	"	4	66	"	"	5
37	"	"	6				
38	"	"	3				
39	"	"	1	167 97	50	929	27

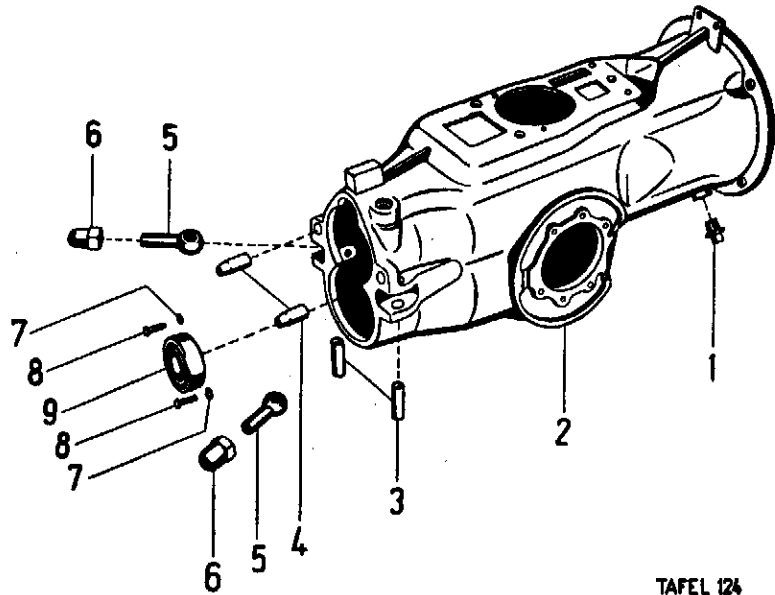
Teil-Nr.	Seite	Tafel	Bild	Teil-Nr.	Seite	Tafel	Bild
170 41	50	929	26	198 40	46	932	19
				47	35	133	20a
171 26	46	932	28	48	34	"	20
				52	52	935	25
				91	51	929	14b
172 17	71	149	9				
				199 74	72	1038	1
175 10	71	149	13				
45	43	736	21a				
45	46	932	18	200 59	34	133	25
176 99	63	136	19a	203 46	23	129	26a
				70	"	"	38c
178 87	49	732	6b				
87	50	929	14	206 34	42	736	22
89	49	732	6e				
90	"	"	6c	207 89	36	727	11
90	51	929	14a	89	52	935	9
91	49	732	6d	93	46	732	1
180 90	65	738	2b	208 32	49	732	4a
93	"	"	1h	33	48	"	18
97	"	"	1b	36	46	932	22
98	"	"	1f	92	"	"	26
181 35	49	732	15a	209 01	52	935	16
36	"	"	6a	44	48	732	26
38	"	"	24a				
99	44	736	42	213 72	25	139	9d
183 74	49	732	9b	215 54	25	139	9e
187 37	44	736	31	218 38	42	736	24b
				70	44	"	31g
191 10	50	929	8				
63	"	"	9	219 09	45	736	26c
				30	36	727	12
194 42	72	1038	5	220 48	52	935	5
195 28	40	931	14	222 78	42	736	22b
30	"	"	2	90	17	126	12

Teil-Nr.	Seite	Tafel	Bild	Teil-Nr.	Seite	Tafel	Bild
225 38	38	730	10	252 05	62	136	15
39	46	932	3	06	63	"	15a
39	52	935	17	08	"	"	15b
				08	18	125	22
230 72	40	931	9	08	61	138	12
72	"	"	16	10	34	133	14
				28	63	136	14a
				99	43	736	9a
235 53	38	730	23				
71	"	"	22	253 48	60	135	16
71	40	931	1	49	"	"	15b
				51	63	136	2a
237 64	30	922	6	76	42	736	24a
92	38	730	2				
92	40	931	3	256 26	27	731	3
93	38	730	3	97	22	129	36
93	41	931	4a				
238 11	38	730	5	257 08	21	128	2
11	40	931	4	09	"	"	7
23	38	730	12	09	60	135	13
				36	35	133	1a
239 45	38	730	18	36	43	736	18b
				37	"	"	18d
				37	35	133	1c
240 48	52	935	33	38	"	"	1b
				38	43	736	18c
241 17	52	935	27				
65	39	730	18a	259 31	20	127	23
67	52	935	21				
242 21	38	730	9	263 22	61	138	2a
				22	43	736	8a
244 54	30	922	11	90	58	933	17
				90	"	"	40
246 13	68	723	7				
				266 42	34	133	21
249 71	30	922	7	42	53	935	21a
251 51	62	136	14	270 98	42	736	22a
69	36	727	2				
78	37	"	12a	273 43	49	732	21a
92	34	133	9				
92	53	935	22b	275 44	63	136	2c

Teil-Nr.	Seite	Tafel	Bild	Teil-Nr.	Seite	Tafel	Bild
275 45	63	136	2e	314 84	58	933	38
				86	"	"	36
283 01	73	1038	1e	90	43	736	18a
				94	58	933	27
284 00	73	1038	1b	317 27	63	136	2d
03	72	"	3	28	22	129	11
07	73	"	1d	29	42	736	3
64	72	"	2	86	72	1038	6
290 91	73	1038	1i	321 06	42	736	21
294 10	64	738	3	326 73	58	933	35
10	"	"	4				
17	65	"	3a	327 99	46	932	1
17	"	"	4a				
18	"	"	3b				
18	"	"	4b				
41	"	"	5/6a	328 13	46	932	2
42	"	"	5/6b	25	60	135	10a
43	64	"	5/6	71	46	932	10
45	65	"	3c	88	58	933	23
45	"	"	4c				
				330 92	40	931	15
304 48	66	729	5	332 20	65	738	1g
49	"	"	6	44	28	934	11
50	67	728	10				
52	"	"	4				
90	65	738	5/6e	333 21	16	124	2a
306 57	23	129	38b				
76	22	"	8	334 26	22	129	2
				26	"	"	6
				66	71	149	12
307 56	62	136	4	336 57	46	932	11
308 02	28	934	12				
03	23	129	23c	343 20	73	1038	4a
04	28	934	14				
309 48	73	1038	1c	344 56	50	929	2

Teil-Nr.	Seite	Tafel	Bild	Teil-Nr.	Seite	Tafel	Bild
345 03	50	929	13	364 64	41	931	2a
347 25	50	929	4	369 00	28	934	8
48	58	933	4	02	29	"	9c
49	"	"	1	12	28	"	9
348 01	58	933	7	370 53	59	933	16a
43	"	"	31	61	51	929	18a
51	40	931	10	83	27	731	2d
54	72	1038	4	83	29	934	9d
74	58	933	2	95	59	933	27a
77	"	"	12				
96	28	934	4	371 94	28	934	13
349 41	50	929	15	372 13	27	731	2c
48	40	931	11				
48	58	933	43	375 05	22	129	2a
350 25	58	933	13	379 07	50	929	5
353 84	50	929	12	383 38	58	933	39
98	46	932	8	386 22	50	929	23
				23	"	"	30
354 31	60	135	8				
32	38	730	1a	391 92	41	931	2b
73	58	933	14				
96	71	149	4	426 59	22	129	3a
355 05	59	933	6				
31	71	149	3	433 98	25	139	14a
357 03	71	149	vor 1	439 17	59	933	7a
08	"	"	" 1	461 91	50	929	18
				91	58	933	16
362 74	37	727	15a	91	"	"	18
74	39	730	1e				
74	"	"	21a	9533 01	61	138	4d
74	53	935	8b				

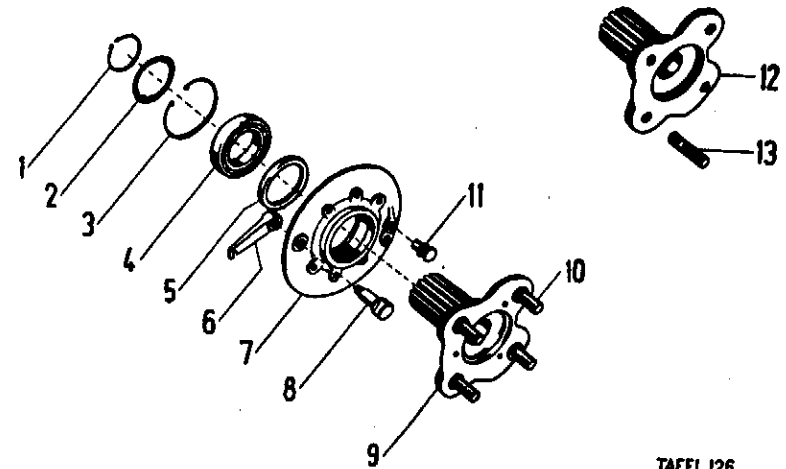
Tafel 124 Gehäuse



TAFEL 124

Bild	Teil-Nr.	Benennung	Stck.	Bemerkungen
1	021 21	Verschluss-Stopfen R 3/8"	1	
2	049 14	Gehäuse	1	
a	333 21	"	1	für Motor RD 850
3	018 21	Nietstift 14 h 11 × 45	2	
4	049 07	Zentrierstift	2	
5	005 29	Augenschraube M 14 × 1,5	2	
6	007 08	Hutmutter M 14 × 1,5	2	
7	007 79	Scheibe 5,3	2	
8	049 43	Niet mit Bördelsenkung	2	
9	026 21	Nadellager NA 4907/34	1	

Tafel 126 Radlagerung



TAFEL 126

Bild	Teil-Nr.	Benennung	Stck.	Bemerkungen
1	013 45	Sicherungsring 45 a × 1,75	2	
2	010 56	Distanzscheibe 45 × 61,5 × 2	2	
3	013 96	Sicherungsring 75 i × 2,5	2	
4	025 58	Rillenkugellager 6 009	2	
5	019 97	Wellendichtring B 50 × 65 × 8	2	
6	049 51	Bremshebel	2	
7	049 49	Radlagerplatte links	1	
a	049 50	Radlagerplatte rechts	1	
8	049 52	Bremsschlüssel	2	bis Masch. Nr. 542594
a	049 67	Bremsschlüssel *)	2	ab " 542596
b	013 20	Sicherungsring 10 a × 1	2	ab " 5410704
9	049 54	Radflansch	2	mit Bild 10 bis Masch. Nr. 540247
10	049 62	Radbolzen	8	siehe Anmerk. Bild 9
11	049 53	Bremslagerzapfen	2	" " " 8
a	049 66	Bremslagerzapfen	2	" " " 8a
12	222 90	Radflansch	2	mit Bild 13 ab Masch. Nr. 540248
13	004 79	Stiftschraube 14 × 1,5 × 30	8	siehe Anmerk. Bild 12

*) ab Masch. Nr. 5410704 hat Bremsschlüssel 049 67 einen Sicherungsringelstich. Bild 6 wird mit Sicherungsring 013 20 befestigt.

Tafel 125 Radgetriebe, Kegelritzelwelle

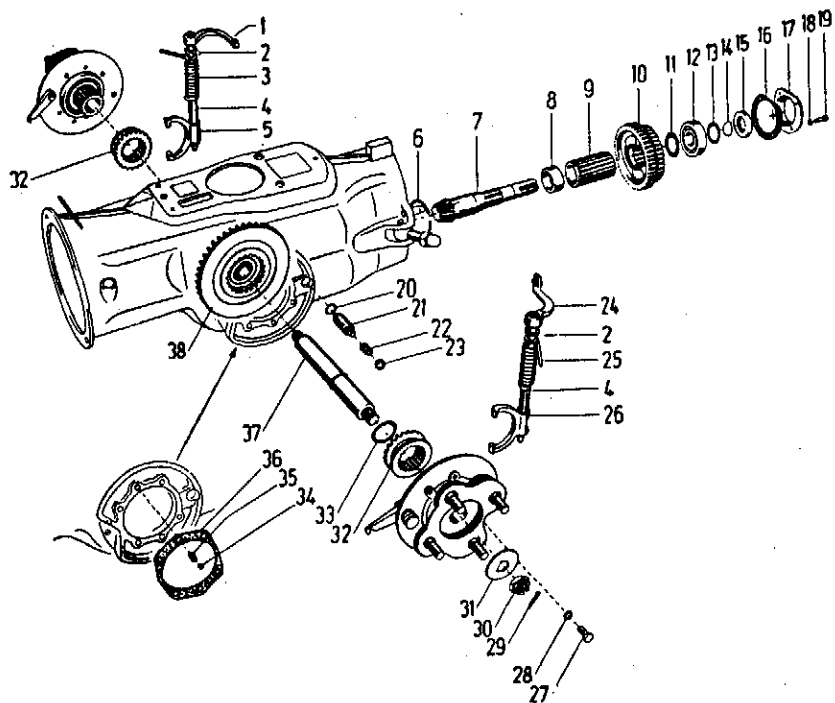
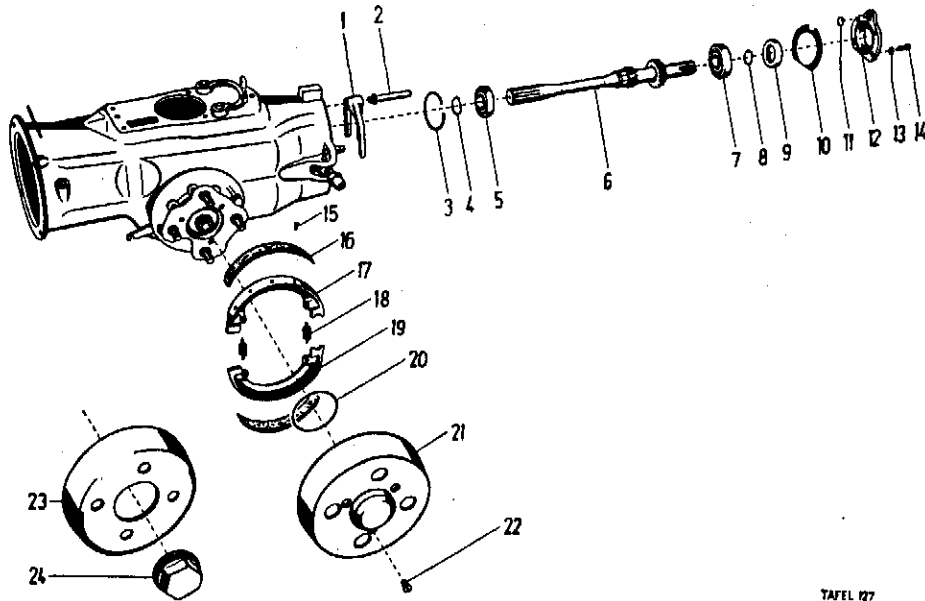


Bild	Teil-Nr.	Benennung	Stck.	Bemerkungen
1	049 99	Radschalthebel rechts	1	mit Bild 1 bis Masch.Nr. 541889 mit Bild 4 ab Masch.Nr. 541890
a	050 04	Radschalthebel rechts	1	
b	047 01	Feder	1	
2	008 79	Dichtring 14 × 22 × 3 Kork	2	
3	049 80	Schenkelfeder rechts	1	
4	049 91	Radschaltwelle	2	
5	049 84	Radschaltgabel rechts	1	
6	014 84	Flachsprengring 62 a × 2	1	
7	049 42	Kegelritzelwelle (8 Z)	1	
8		Innenring des Nadellagers NA 4907/34		einzel nicht lieferbar
9	049 37	Ritzelhülse (22/15 Z)	1	
10	049 47	Doppelschieberad (45/38 Z)	1	
11	010 54	Distanzscheibe 25 × 45 × 1,8	1	
12	025 82	Rillenkugellager 6 305	1	
13	010 66	Distanzscheibe 25 × 39,5 × 0,2	x	
a	010 67	" " × 0,4	x	
b	010 68	" " × 1,0	x	
c	010 69	" " × 1,5	x	
14	013 34	Sicherungsring 25 a × 1,2	1	
15	019 79	Wellendichtring B 25 × 47 × 7	1	
16	049 45	Dichtung	1	
17	049 38	Ritzelwellendeckel	1	
18	011 90	Federscheibe B 6	4	
19	001 12	Sechskantschraube M 6 × 15	4	
20	021 48	Dichtungsring Gummi 14 × 2,5	1	
21	049 74	Tellerradstützschraube	1	
22	252 08	Druckfeder	1	
23	049 65	Sperrscheibe	1	
24	049 98	Radschalthebel links	1	mit Bild 4
a	047 01	Feder	1	
25	049 79	Schenkelfeder links	1	
26	049 83	Radschaltgabel links	1	
27	001 09	Sechskantschraube M 8 × 20	10	
28	011 91	Federscheibe B 8	10	
29	014 53	Splint 4 × 30	2	
30	006 61	Kronenmutter M 18 × 1,5	2	
31	049 60	Anlaufscheibe	2	
32	049 61	Radkuppelring (22 Z)	2	
33	010 49	Distanzscheibe 30 × 38 × 1,8	x	
a	010 50	" " × 2,0	x	
b	010 51	" " × 2,2	x	
c	010 52	" " × 2,5	x	
d	010 53	" " × 2,8	x	
34	014 21	Sprengring 6	2	
35	016 28	Zentrierstift 6 m 6 × 16 × 8	2	
36	049 57	Dichtung	2	
37	049 59	Radwelle	1	
38	049 58	Tellerrad (44 Z)	1	

X = nach Bedarf

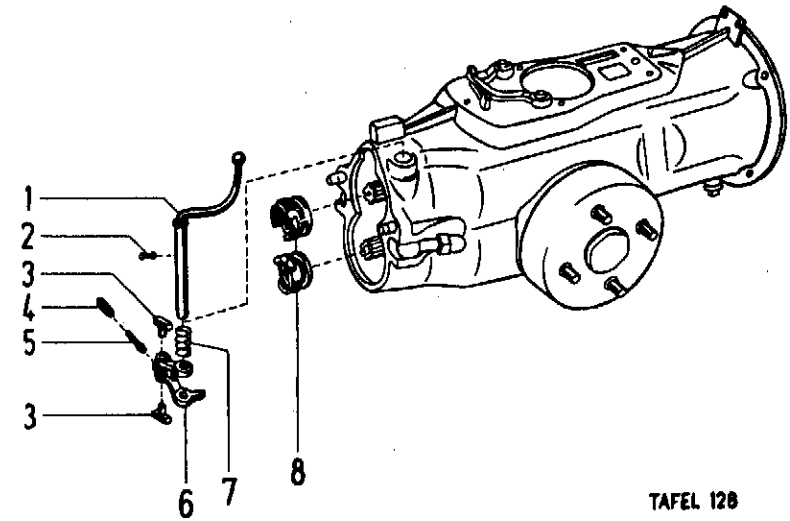
Tafel 127 Bremstrommel und Hauptwelle



TAFEL 127

Bild	Teil-Nr.	Benennung	Stck.	Bemerkungen
1	049 40	Doppelradschaltgabel	1	
2	049 41	Schaltstangenführung	1	
3	014 84	Flachsprengring 62 a × 2	1	
4	013 38	Sicherungsring 30a × 1,5	1	
5	025 55	Rillenkugellager 6 006	1	
6	049 48	Hauptwelle (12/19 Z)	1	
7	025 82	Rillenkugellager 6 305	1	
8	013 34	Sicherungsring 25a × 1,2	1	
9	019 79	Wellendichtring B 25 × 47 × 7	1	
10	049 46	Dichtung	1	
11	021 48	Dichtungsring 14 × 2,5 Gummi	1	
12	049 39	Hauptwellendeckel	1	
13	011 90	Federscheibe B 6	4	
14	001 12	Sechskantschraube M 6 × 15	4	
15	017 83	Rohrniet 4 × 10	20	
16	049 55	Bremsbelag	4	bis Masch. Nr. 542594
a	066 93	Bremsbelag	4	ab " 542595
17	049 70	Bremsbacken kpl. rechts (Bild 15, 16, 17)	2	siehe Anmerk. Bild 16
a	049 73	" " " (Bild 15, 16, 17)	2	" " 16 a
18	049 56	Zugfeder	4	
19	049 69	Bremsbacken kpl. links (Bild 15, 16, 19)	2	siehe Anmerk. Bild 16
a	049 72	" " " (Bild 15, 16, 19)	2	" " 16 a
20	021 46	Rundschnurring	2	
21	049 71	Bremstrommel	2	bis Masch. Nr. 540247
22	003 73	Senkschraube M 8 × 15	6	
23	259 31	Bremstrommel	2	ab Masch. Nr. 540248
24	049 64	Radflanschkappe	2	

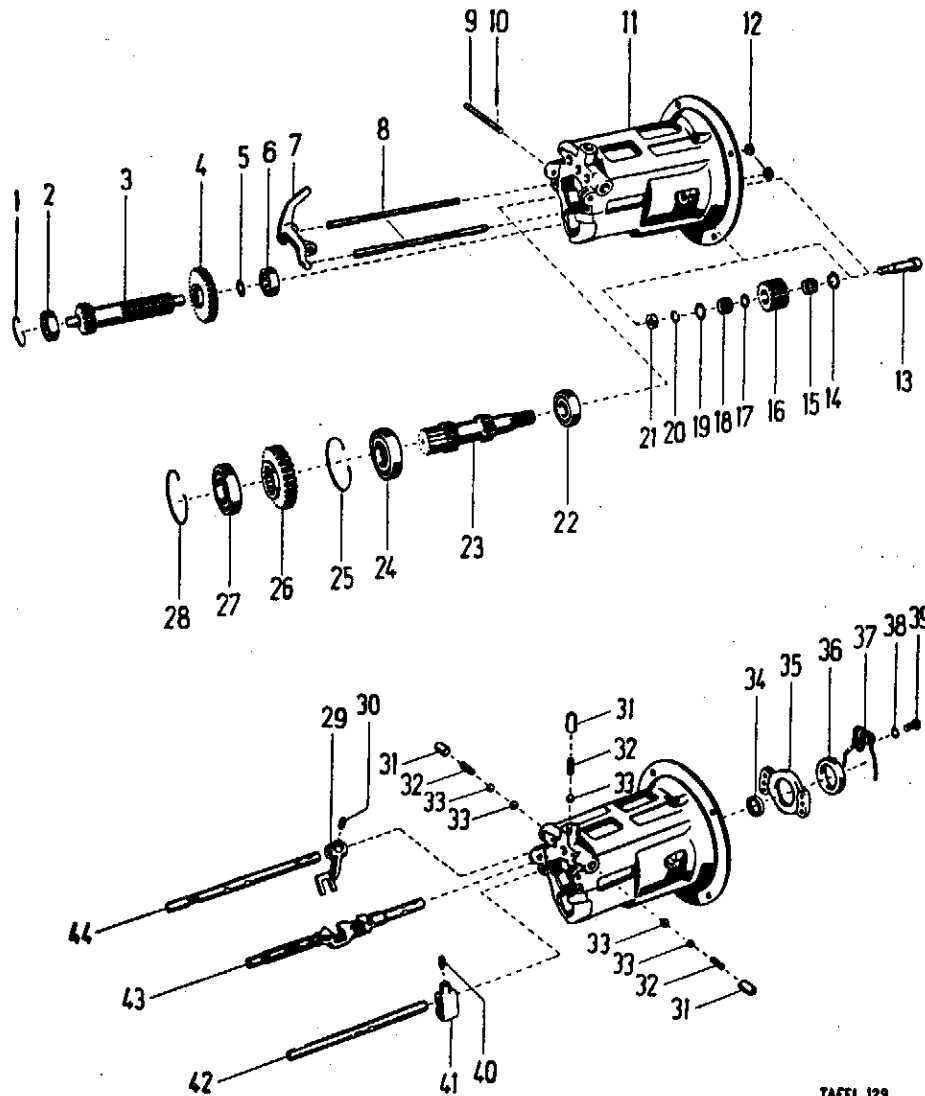
Tafel 128 Zapfwellenschaltung



TAFEL 128

Bild	Teil-Nr.	Benennung	Stck.	Bemerkungen
1	049 89	Zapfwellenschalthebel	1	
2	257 08	Federauflagestift	1	
3	049 88	Nutenstein	2	
4	049 76	Zapfwellenschaltfeder	1	
5	049 75	Federführungsstift	1	
6	049 87	Zapfwellenhebel	1	
7	257 09	Druckfeder	1	
8	049 82	Zapfwellenschaltmuffe	2	

Tafel 129 Motorgetriebe



TAFEL 129

Bild	Teil-Nr.	Benennung	Stck.	Bemerkungen
1	013 77	Sicherungsring 37 i × 1,5	1	bis Masch. Nr. 5420457
2	334 26	Rillenkugellager 6 301 C 3	1	bis 5426230
a	375 05	Zylinderrollenlager NU 4904	1	ab 5426231
3**	049 19	Vorgelegewelle (16 Z)	1	bis 5418545
a***	426 59	" (14 Z) (Teilesatz)	1	ab 5418546
4	049 20	Rückwärtsschieberad (32 Z)	1	
5	011 17	Distanzscheibe 12 × 24,5 × 2,5	1	
6	334 26	Rillenkugellager 6 301 C 3	1	

***) Bei Ersatz ab Masch. Nr. 5418546 ist die angegebene Teil-Nr. in Verbindung mit 2a einzubauen.

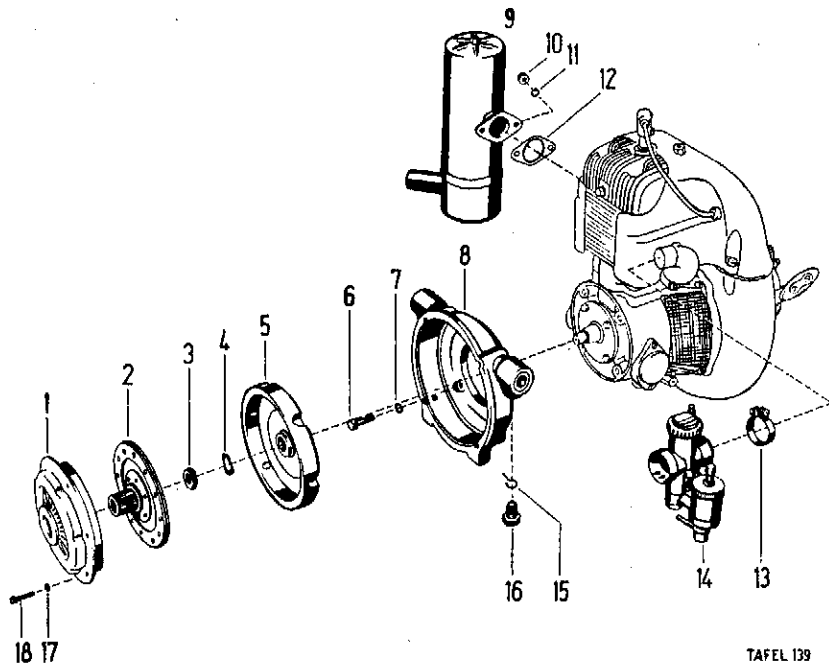
Bild	Teil-Nr.	Benennung	Stck.	Bemerkungen
7	049 31	Lösehebel	1	
8	306 76****	Druckstab (190 mm lang)	2	für Benzin-Motoren und Ruggeri-Dieselmotor RD 850
a	051 20	Druckstab (204 mm lang)	2	für Hatz-Motor E 75 bis Masch. Nr. 5424040
b	129 52	Druckstab (207 mm lang)	2	für Hatz-Motor E 79 ab Masch. Nr. 5424041
9	049 32	Lösehebelachse	1	
10	014 69	Splint 3 × 15	1	
11*	317 28	Motorgetriebegehäuse	1	
a	002 40	Innensechskantschraube M 8 × 80	1	verstärkte Gehäuseausführung eingebaut ab Masch. Nr. 5412835
b	012 81	Federring 8	1	
12	019 56	Nutringmanschette 8 × 14 × 4	2	
13	049 22	Achse für Rückwärtsritzel	1	
14	049 23	Anlaufscheibe	1	
15	026 22	Nadelkäfig K 14 × 20 × 12	1	
16	049 21	Rückwärtsritzel (16 Z)	1	
17	010 55	Distanzscheibe 14 × 19,5 × 2,5	1	
18	026 22	Nadelkäfig K 14 × 20 × 12	1	
19	011 16	Distanzscheibe 10 × 24,5 × 2,5	1	
20	012 97	Federring A 10	1	
21	005 97	Sechskantmutter M 10	1	
22	025 53	Rillenkugellager 6 004	1	
23	049 16	Zentraltrieb	1	für Benzin-Motoren
a	051 19	"	1	siehe Anmerkung 8 a
b	129 51	"	1	" 8 b
c	308 03	"	1	für Motor RD 850
24	025 55	Rillenkugellager 6 006	1	
25	013 86	Sicherungsring 55 i × 2	1	
26**	049 18	Kuppelschieberad (31 Z)	1	siehe Anmerkg. Bild 3
a	203 46	" (27 Z)	1	" 3 a
27	025 55	Rillenkugellager 6 006	1	
28	013 86	Sicherungsring 55 i × 2	1	
29	049 26	Rückwärtsschaltgabel	1	
30	005 59	Gewindestift M 8	1	
31	049 17	Federbuchse	3	
32	049 34	Druckfeder	3	
33	018 56	Kugel 10 Ø	5	
34	019 75	Wellendichtring B 20 × 30 × 7	1	
35	049 36	Graphitring kompl.	1	
36	256 97	Graphitring	1	Einzelteil von Bild 35
37	049 33	Schenkelfeder	1	
38	007 82	Unterlegscheibe 8,4	1	
a	012 96	Federring A 8	1	
b	306 57	Distanzring	1	für Benzin-Motoren
c	203 70	Distanzbuchse	1	für Hatz-Motor
39	001 51	Sechskantschraube M 8 × 30	1	für Benzin-Motoren
a	000 66	" M 8 × 45	1	für Hatz-Motor
b	004 36	Stiftschraube M 8 × 25	1	
c	007 82	Scheibe 8,4	1	für Hatz-Motor
d	005 95	Sechskantmutter M 8	2	
40	005 59	Gewindestift M 8	1	
41	049 28	Direktschaltgabel	1	
42	049 27	Direktschaltstange	1	
43	049 24	Doppelschaltstange	1	
44	049 25	Rückwärtsschaltstange	1	

*) Bei Ersatz für Maschinen vor Nr. 547791 muss Teil 048 99 (Seite 25, Bild 8a) mitbestellt werden.

**) Bei Ersatz für Maschinen vor Nr. 5418545 muss Vorgelegewelle 204 03 in Verbindung mit Kuppelschieberad 203 46 eingebaut werden.

****) Bei Ersatz für Maschinen bis Nr. 5425153 muss die angegebene Teil-Nr. paarweise eingebaut werden.

Tafel 139 Kupplung, Auspuff, Vergaser (für Benzin-Motoren)



TAFEL 139

Bild	Teil-Nr.	Benennung	Stck.	Bemerkungen
1	049 00	Kupplungsdruckplatte A 4 kpl.	1	ab Masch. Nr. 541807
a	048 93	Druckplatte	1	} Einzeltelle von 049 00
b	048 91	Deckel	1	
c	048 92	Gegenplatte	1	
d	049 01	Tellerfeder	1	
e	048 94	Ausserer Sprengring	1	
f	049 01	Druckstück	1	
2	049 05	Kupplungsscheibe	1	} Einzeltelle von 049 05
a	048 97	Belagring	2	
b	017 84	Niet C 4 X 5	12	
c	048 98	Mitnehmernabe	1	
d	017 29	Halbrundniet 5 X 10	6	
3	006 39	Sechskantmutter M 16 X 1,5	1	
4	011 95	Federscheibe B 16	1	
5	048 90	Schwingscheibe	1	
6	001 27	Sechskantschraube M 10 X 30	4	
7	012 97	Federring A 10	4	
8	048 87	Motorflansch	1	bis Masch. Nr. 547790
a	048 99	Motorflansch	1	ab " " 547791
9	049 04	Auspufftopf	1	für Jlo-Motor
a	050 95	Schalldämpfer	1	} für Hirth-Motor
b	012 95	Federring A 6	1	
c	001 12	Sechskantschraube M 6 X 15	1	
d	213 72	Auspuff	1	für Berning-Motor
e	215 54	Auspuffstütze	1	für Berning-Motor
f	001 09	Sechskantschraube M 8 X 20	1	} zur Auspuffstützen- befestigung für Berning-Motor
g	012 96	Federring A 8	1	
h	005 95	Sechskantmutter M 8	1	
10	005 95	Sechskantmutter M 8	2	
11	011 91	Federscheibe B 8	2	
12	085 54	Dichtung für Auspuff	1	für Jlo-Motor
a	082 12	"	1	für Hirth-Motor
13	028 64	Klemmschelle "	1	für Jlo-Motor
14	026 78	Vergaser 1/26/303	1	} Einzeltelle s. Ers.-Liste 0/5 { für Hirth-Motor bis Masch. Nr. 5421852 *) Einzeltelle s. Ers.-Liste 0/7
a	433 98	Vergaser OBA 24/26 ZA 1 (Teilesatz)	1	
b	050 94	Ansaugstutzen	1	} für Berning-Motor bis Masch. Nr. 5415229
c	096 37	Vergaser OBA - Lic 22	1	
d	026 81	Vergaser 8/25/9	1	} für Berning-Motor ab Masch. Nr. 5415230
e	050 69	Ansaugkrümmer	1	
f	050 77	Ansaugkrümmer	1	f. Berning mit OBA-Vergaser
g	021 87	Klemmschelle 42	1	} für Vergaser 8/25/9 ab Masch. Nr. 5415230 für Berning-Motor
h	001 54	Sechskantschraube M 6 X 20	1	
i	005 74	Sechskantmutter M 6	1	
k	050 58	Seilzugstütze	1	
15	048 88	Halsfeder	2	
16	001 77	Druckschraube M 16	2	
17	012 95	Federring A 6	6	
18	001 12	Sechskantschraube M 6 X 15	6	

*) Vergaser ab Masch. Nr. 5421853 siehe Seite 37, Tafel 727, Bild 17

Tafel 131 **Getriebe** (für Benzin-Motoren)

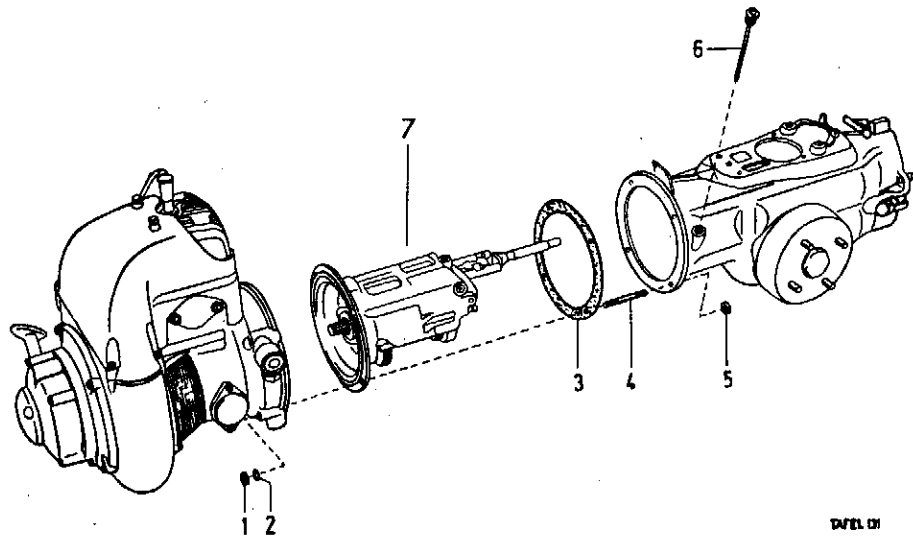


Bild	Teil-Nr.	Benennung	Stck.	Bemerkungen
	—	Jlo-Zweitakt-Motor L 251 RL	1	Einzelteile siehe Ersatzteilliste 0/5
	—	Hirth-Zweitakt-Motor 80 M 1 / 81 M 1 / 81 M 2 / 84 M 2	1	Einzelteile siehe Ersatzteilliste 0/7
1	005 97	Sechskantmutter M 10	4	
2	011 92	Federscheibe B 10	4	
3	047 09	Dichtung	1	
4	004 43	Stiftschraube M 10 × 60	4	
5	005 97	Sechskantmutter M 10	4	
6	021 67	Olmess-Stab R 3/8" × 100	1	
7	—	Motorgetriebe (nur in Einzelteilen lieferbar)		

Tafel 731 **Kupplung, Motorflansch, Getriebe** (Hatz-Dieselmotor)

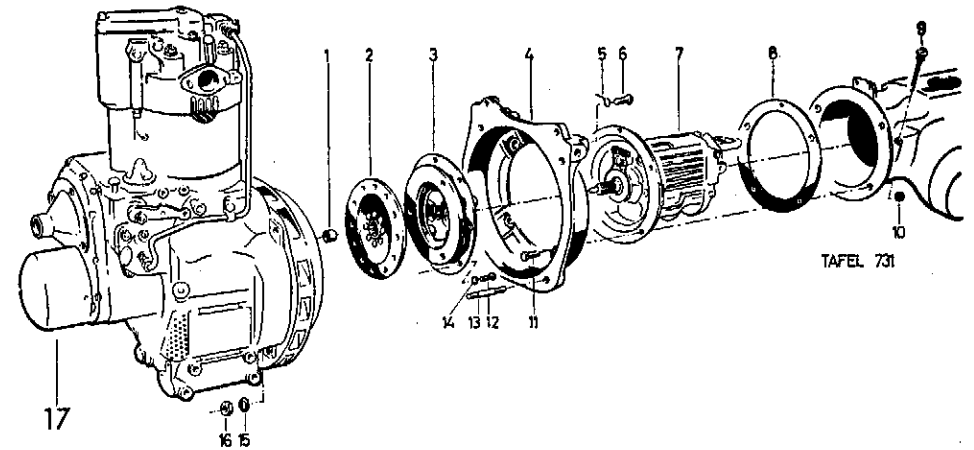


Bild	Teil-Nr.	Benennung	Stck.	Bemerkungen
1	051 07	Buchse	1	
2	051 18	Kupplungsscheibe	1	
a	051 08	Kupplungszahnabe	1	} Einzelteile von 051 18
b	017 38	Halbrundniet 5 × 12	6	
c	372 13	Kupplungsbelag	2	
d	370 83	Niet für Belag	12	
3	256 26	Kupplungsdruckplatte K 160	1	(mit 6 Federtöpfen)
4	051 06	Motorflansch	1	bis Masch. Nr. 5424040
a	129 23	Motorflansch	1	ab Masch. Nr. 5424041
5	048 88	Halsfeder	2	} Einzelteile siehe Seite 22, Tafel 129
6	001 77	Sechskantschraube M 16 × 24	2	
7	—	Motorgetriebe (nur in Einzelteilen lieferbar)		
8	047 09	Dichtung	1	
9	021 67	Olmess-Stab R 3/8" × 100	1	
10	005 97	Sechskantmutter M 10	4	
11	001 16	Sechskantschraube M 10 × 35	4	
12	001 12	" " M 6 × 15	6	
13	004 61	Stiftschraube M 10 × 50	4	
14	012 95	Federring A 6	6	
15	012 97	Federring A 10	4	
16	005 97	Sechskantmutter M 10	4	
17	—	Hatz-Dieselmotor Typ E 75	1	bis Masch. Nr. 5424040
a	—	Hatz-Dieselmotor Typ E 79	1	ab Masch. Nr. 5424041

Tafel 934 **Kupplung, Motorflansch, Getriebe**
(für Motor RD 850)

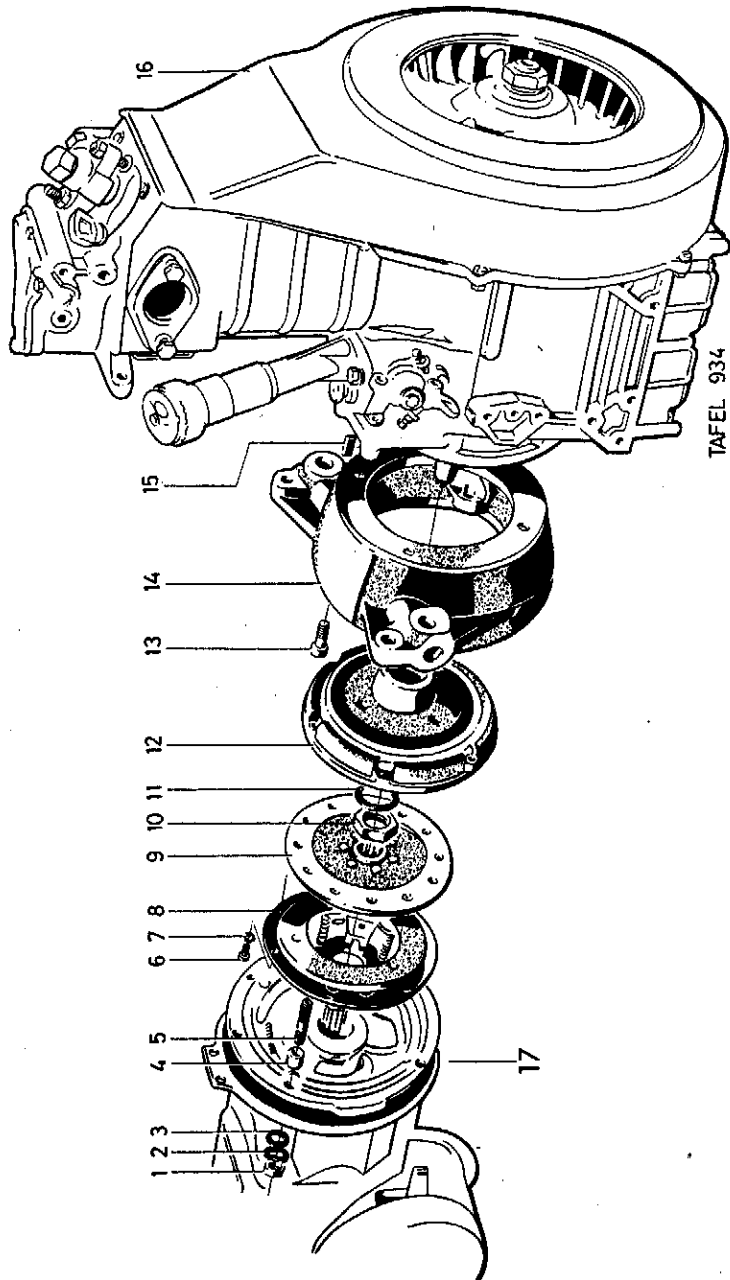


Bild	Teil-Nr.	Benennung	Stk.	Bemerkungen
1	005 97	Sechskantmutter M 10	4	
2	011 92	Federscheibe B 10	4	
3	007 84	Scheibe 10,5	4	
4	348 96	Dichtbuchse	4	
5	004 30	Stiftschraube M 10 × 40	4	
6	001 12	Sechskantschraube M 6 × 15	6	
7	012 95	Federring A 6	6	
8	369 00	Kupplungsdruckplatte K 140	1	
9	369 12	Kupplungsscheibe	1	
a	051 08	Kupplungszahnabe	1	} Einzelteile von Bild 9
b	017 29	Halbrundniet	6	
c	369 02	Kupplungsbelag	2	
d	370 83	Niet für Belag	12	
10	006 42	Sechskantmutter M 22 × 1,5	1	
11	332 44	Schraubensicherung 22	1	
12	308 02	Schwungscheibe	1	
13	371 94	Stiftschraube	4	
a	007 84	Scheibe 10,5	4	
b	005 97	Sechskantmutter M 10	4	
14	308 04	Motorflansch	1	
15	018 47	Passfeder 8 × 7 × 25	1	
16	—	Dieselmotor RD 850	1	
17	—	Motorgetriebe (nur in Einzelteilen lieferbar)		Einzelteile siehe Ersatzteilliste 0/6

Tafel 922 **Unteretzungsgetriebe**
(für Motor-Typ 65)

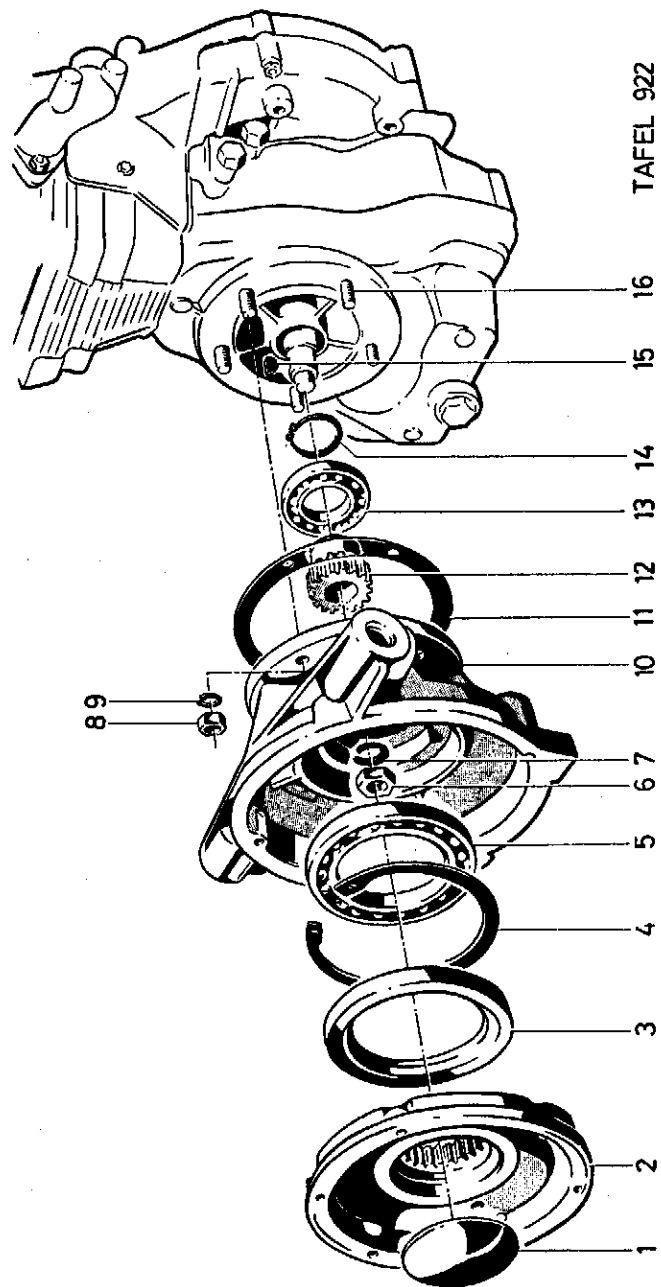
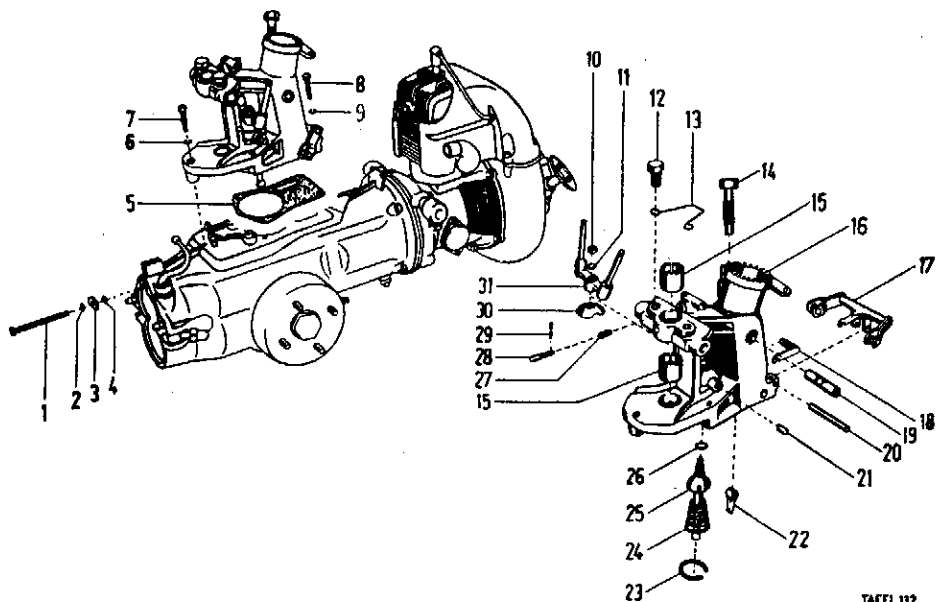


Bild	Teil-Nr.	Benennung	Stck.	Bemerkungen
1	165 55	Verschlusscheibe	1	
2	165 57	Schwungscheibe	1	
3	165 65	Wellendichtring 70 × 100 × 10	1	
4	014 03	Sicherungsring 100 i × 3	1	
5	165 66	Rillenkugellager 16013	1	
6	237 64	Sechskantmutter M 14 × 1,25	1	
7	249 71	Federscheibe B 14,1	1	
8	005 97	Sechskantmutter M 10	5	
9	012 97	Federring A 10	5	
10	164 70	Motorflansch	1	
11	244 54	Dichtung	1	
12	165 60	Motorritzel	1	
13	025 90	Rillenkugellager 16006	1	
14	013 38	Sicherungsring 30 a × 1,5	1	
15	016 90	Scheibenfeder 3 × 5	1	
16	111 99	Stiftschraube	5	

Tafel 132 Gehäusedeckel



TAFEL 132

Bild	Teil-Nr.	Benennung	Stck.	Bemerkungen
1	000 73	Sechskantschraube M 8 × 110	1	
2	012 39	Fächerscheibe J 8,4	1	
3	049 44	Verblockungsscheibe	1	
4	007 82	Scheibe 8,4	1	
a	008 02	Scheibe 8,4 × 15 × 1,5	x	} ab Masch. Nr. 546530
b	021 49	Dichtungsring 7,5 × 2 Gummi	1	
5	049,08	Satteldichtung	1	
6	012 96	Federring A 8	1	
7	002 22	Innensechskantschraube M 8 × 40	1	
8	000 68	Sechskantschraube M 8 × 50	4	
9	012 96	Federring A 8	4	
10	005 97	Sechskantmutter M 10	1	
11	012 97	Federring A 10	1	
12	001 77	Druckschraube M 16	2	
13	049 10	Doppelhalsfeder	1	
14	001 96	Zapfenschraube M 16 × 1,5 × 60	1	
15	014 74	Einspannbuchse 28 × 35 × 30	2	
16	049 11	Gehäusedeckel	1	} beachte Bild 23, und Seite 64, Tafel 738, Bild 5/6d
17	050 02	Bremszwischenhebel	1	
18	049 77	Kupplungsaußenhebel	1	
19	049 96	Seilzugstützswelle	1	
20	015 52	Zylinderstift 10 h 11 × 60	1	
21	049 93	Schalthebelleitstift	1	
22	049 78	Kupplungsinnenhebel	1	
23	014 31	Sprengring 42	1	bis Masch. Nr. 540749
a	013 80	Sicherungsring 42i × 1,75	1	ab 540750
24	042 31	Kegelfeder	1	
25	049 92	Kugelschalthebel	1	
26	008 37	Scheibe 14 × 19,5 × 1	x	
27		} Teile entfallen und werden ersetzt durch:		
28				
29				
a	050 55	Steckersicherung	1	
b	039 21	Stecker	1	
c	039 22	Riegelfeder	1	
30	049 94	Schalthebelteller	1	
31	050 00	Schalthebelkreuz	1	

X — nach Bedarf

Tafel 133 Kraftstoffbehälter, Schaltkulisse, Luftfilter
(für Benzin-Motoren)

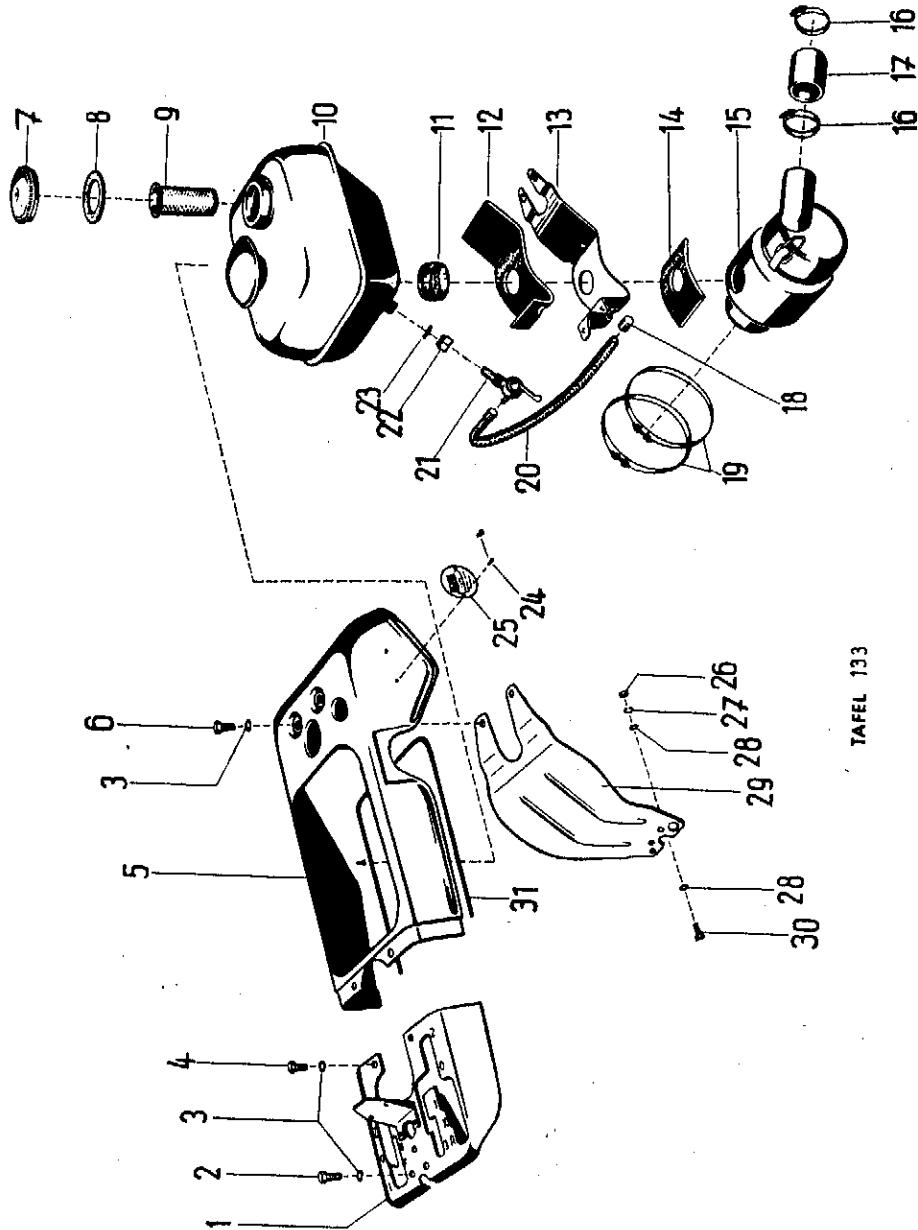
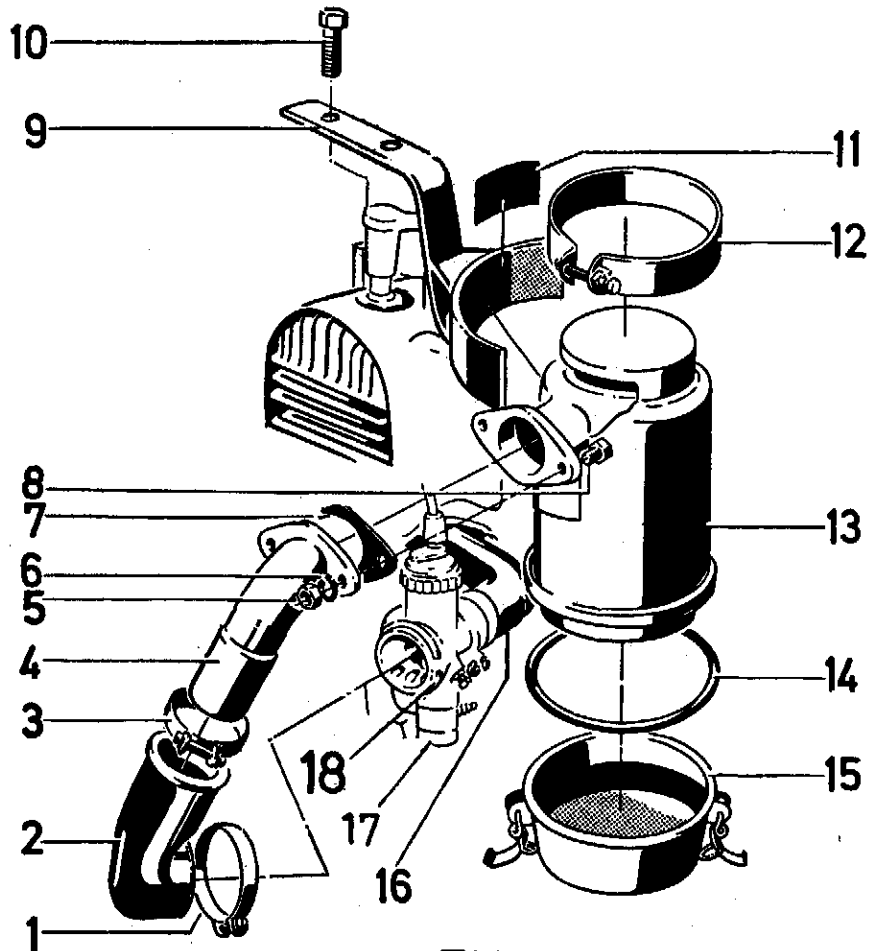


Bild	Tell.-Nr.	Benennung	Stck.	Bemerkungen
1	050 49	Schaltkulisse	1	
a	257 36	Schaltstangenführung	1	Einzelteil von Bild 1
b	257 38	Gleitstück	1	} Einzelteile von 257 36
c	257 37	Feder	1	
d	017 30	Halbrundniet 3 × 10	2	
2	001 09	Sechskantschraube M 8 × 20	2	
3	011 91	Federscheibe B 8	6	
4	000 19	Sechskantschraube M 8 × 25	2	
5	050 40	Motorverkleidung	1	für Jlo-Motor
a	051 37	"	1	• Hirth-Motor
b	050 86	"	1	• Berning-Motor
6	001 09	Sechskantschraube M 8 × 20	2	
7	123 36	Verschlussdeckel 40	1	
8	008 88	Dichtring 40 × 61 × 3 Gummi	1	
9	251 92	Kraftstoffsieb	1	wird nicht mehr eingebaut
10	050 53	Kraftstoffbehälter	1	bis Masch. Nr. 5421851
a	122 40	Kraftstoffbehälter (ohne Luftdurchführung)	1	ab " 5421855
11	008 91	Dichtring 38 × 55 × 20	1	
12	050 47	Tankunterlage	1	
13	050 46	Tankträger	1	für Jlo-Motor
a	050 84	"	1	für Hirth- und Berning-Motor
14	252 10	Filterunterlage	1	
15	077 88	Zyklonfilter	1	
a	033 14	Kappe	1	} Einzelteile von Bild 15
b	077 87	Schichtfiltereinsatz	1	
c	077 77	Verschlussbügel	2	
d	077 76	Spannbügel	2	
e	014 71	Splint	2	
16	022 01	Spannschelle 45 × 9	2	
17	048 95	Schlauchstück	1	
18	023 11	Schlauchhülse D 10	1	
19	022 02	Spannschelle 122 × 12	2	
20	198 48	Kraftstoffschlauch C 5 × 9 × 550	1	für Jlo- u. Hirth-Motor
a	198 47	" C 5 × 9 × 450	1	für Berning-Motor
21	266 42	Kraftstoffhahn	1	wird mit Bild 22/23 geliefert
22	021 31	Anschlussmutter M 16 × 1	1	
23	008 49	Dichtring 11,2 × 41,5 × 1 Fiber	1	
24	017 89	Hohlriet 2,5 × 0,25 × 5	2	
25	200 59	Typenschild	1	
26	005 93	Sechskantmutter M 6	2	
27	012 95	Federring A 6	2	
28	007 80	Scheibe 6,4	4	
29	050 85 *)	Luftführungsblech	1	für Hirth- und Berning-Motor
30	001 12	Sechskantschraube M 6 × 15	2	
31	050 48	Rundgummi	1	

*) für Jlo-Motoren vordere Befestigungslöcher entsprechend abändern.

Tafel 727 Ölbadluftfilter

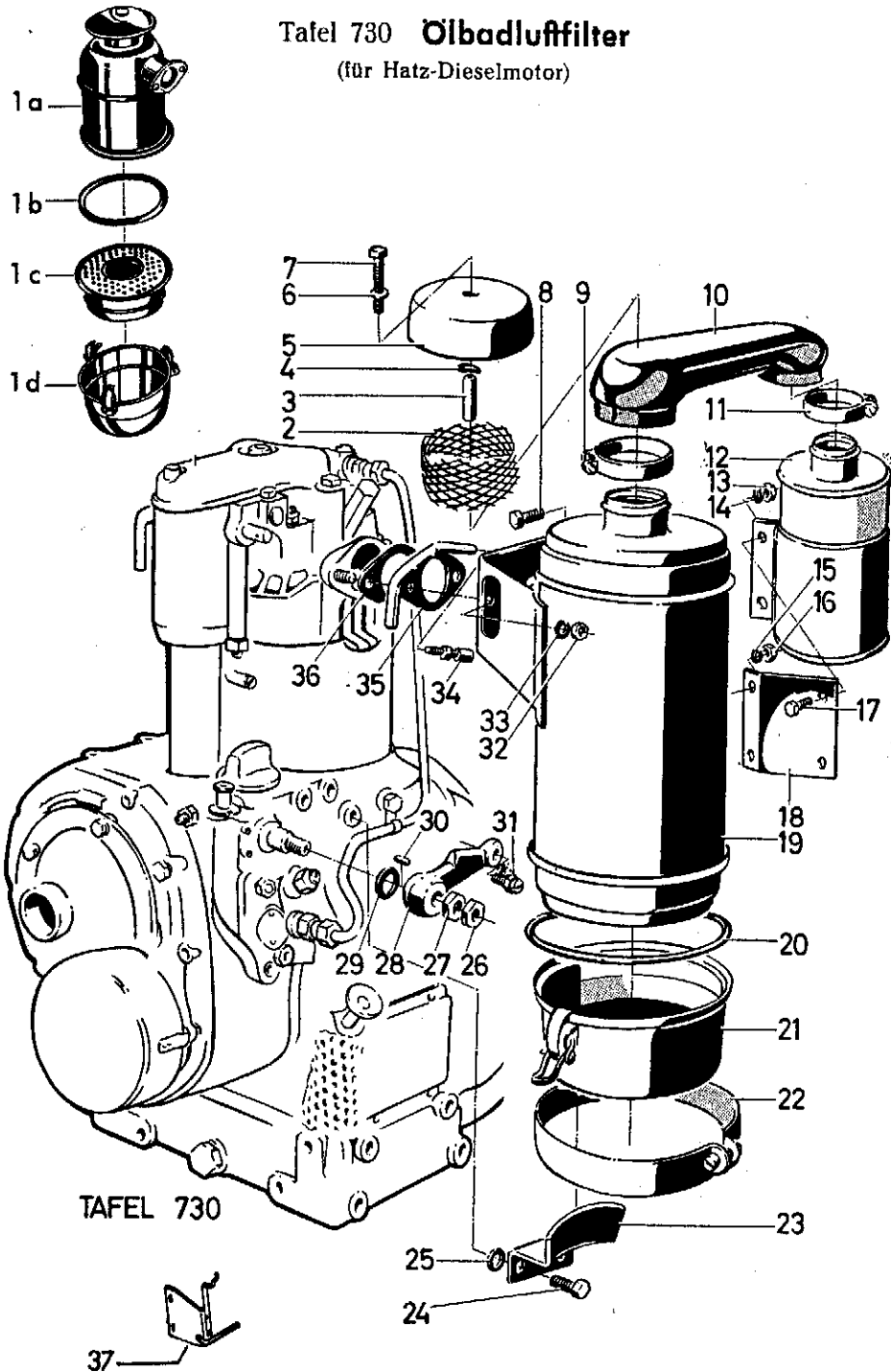
(für Hirth-Motor Typ 81 M 2, angebaut ab Masch. Nr. 5421853)



TAFEL 727

Bild	Teil-Nr.	Benennung	Stck.	Bemerkungen
1	022 23	Schlauchselle B 51 × 9	1	
2	251 69	Winkelmuffe	1	
3	022 22	Schlauchselle B 42 × 9	1	
4	122 28	Zwischenkrümmer	1	
5	005 95	Sechskantmutter M 8	2	
6	012 96	Federring A 8	2	
7	011 61	Dichtung 36 Abil	1	
8	001 09	Sechskantschraube M 8 × 20	2	
9	122 29	Filterträger	1	
10	001 10	Sechskantschraube M 8 × 25	2	
11	207 89	Filzunterlage	1	
12	219 30	Spannschelle A 103 × 20	1	
a	251 78	Ölbadluftfilter	1	einschl. Bild 13-15
13	033 36	Filteroberteil	1	
14	033 39	Gummidichtung	1	
15	033 38	Öltopf mit Schnellverschluss	1	
a	362 74	Schnellverschluss (Teilesatz)	2	Einzelteil von Bild 15
16	122 27	Vergaserstutzen	1	
17	136 65	Vergaser 1/22/173	1	Einzelteile siehe Ersatzteilliste 07
18	015 49	Flachsprengring 40 × 2	1	

Tafel 730 Ölbadlufffilter
(für Hatz-Dieselmotor)



TAFEL 730

Bild	Teil-Nr.	Benennung	Sich.	Bemerkungen
1a	354 32	Ölbadlufffilter (Teilesatz)	1	einschl. Bild 1b-1e Einzelteile von Bild 1a } bis Masch. Nr. 5420554
1b	033 25	Dichtung aussen	1	
bb	033 23	" innen	1	
1c	033 31	Einsatz	1	
1d	033 30	Oltopf mit Schnellverschluss	1	
e	362 74	Schnellverschluss (Teilesatz)	3	
2*	237 92	Luftsieb	1	
3*	237 93	Stützrohr	1	
4*	007 82	Scheibe 8,4	1	
5*	238 11	Regenkappe	1	
6*	012 96	Federring A 8	1	
7*	000 68	Sechskantschraube M 8 × 50	1	
8**	001 12	" M 6 × 15	2	
9**	242 21	Schlauchselle 54 × 9	1	
10**	225 38	Zyklon-Krümmen	1	
11**	022 22	Schlauchselle 42 × 9	1	
12**	238 23	Vorabscheider	1	
13**	005 93	Sechskantmutter M 6	2	
14**	012 95	Federring A 6	2	
15**	012 95	" A 6	2	
16**	005 93	Sechskantmutter M 6	2	
17**	001 12	Sechskantschraube M 6 × 15	2	
18**	239 45	Vorabscheiderlasche	1	
a	241 65	Ölbadlufffilter	1	einschl. Bild 19-21 ab Masch. Nr. 5420555
19	107 61	Filteroberteil	1	
20	106 72	Lippendichtung	1	
21	106 71	Oltopf mit Schnellverschluss	1	
a	362 74	Schnellverschluss (Teilesatz)	2	Einzelteil von Bild 21
22	235 71	Spannschelle A 130 × 25	1	
23	235 53	Filterstütze	1	
24	001 09	Sechskantschraube M 8 × 20	2	
a	012 96	Federring A 8	2	
25	008 31	Scheibe 9,5 × 18 × 3	3	
26/27	006 29	Sechskantmutter M 10	2	
28	051 12	Regulierhebel	1	
29	100 54	Reihscheibe	1	
30	018 49	Passfeder 4 × 4 × 10	1	
31	043 19	Klemmutter	1	
32	005 95	Sechskantmutter M 8	2	
33	012 96	Federring A 8	2	
34	021 04	Verstellschraube M 6 × 20	1	
a	006 26	Sechskantmutter M 6	1	ab Masch. Nr. 5422007
35	123 32	Umlenkrohr	1	
36	011 49	Dichtung 30	2	
37	051 15	Umlenkrohr	1	bis Masch. Nr. 5422006
a	051 09	Rastfeder	1	Einzelteile von Bild 37
b	017 33	Halbrundniet 3 × 6	2	
c	021 04	Stellschraube	1	wird in Bild 37 eingeschraubt bis Masch. Nr. 5422006
d	100 56	Distanzbuchse 14 × 2,5 × 11,5	2	wird zwischen Bild 23 und Motorkurbelgehäuse unterlegt

*) Teile entfallen bei Anbau der Filteranlage für besonders starken Staubanfall.

***) angebaut bei der Filteranlage für besonders starken Staubanfall.

Tafel 931 **Ölbadluftfilter**
(für Motor RD 850)

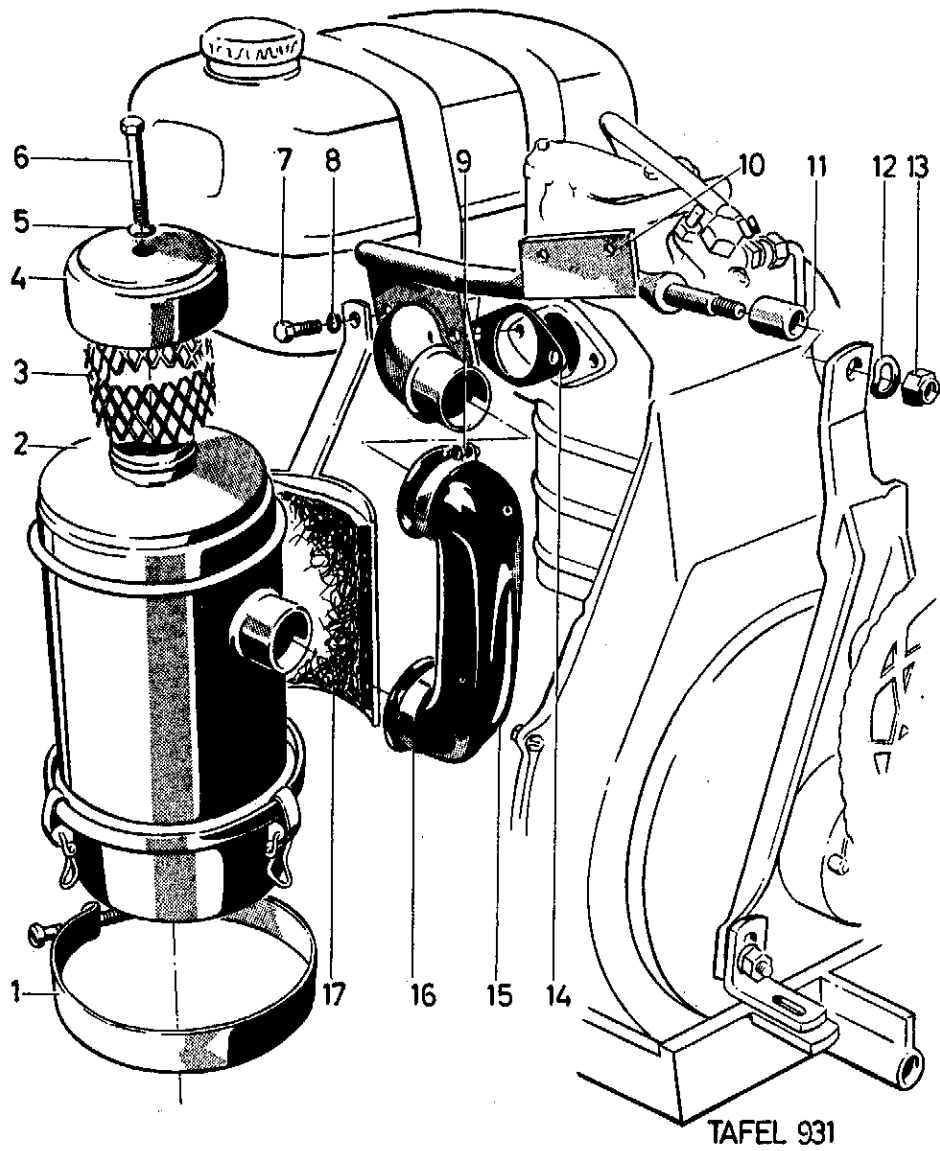


Bild	Teil-Nr.	Benennung	Stk.	Bemerkungen
1	235 71	Spannschelle A 130 × 25	1	
2	195 30	Ölbad-Luftfilter	1	
a	364 64	Öltopf mit Schnellverschluss	1	Einzelteile von Bild 2
b	391 92	Dichtung	1	
c	033 40	Schnellverschluss	3	
3	237 92	Luftsieb	1	
4	238 11	Regenkappe	1	
a	237 93	Stützrohr	1	
5	008 02	Scheibe 8,4	1	
6	001 38	Sechskantschraube M 8 × 50	1	
7	001 01	" M 8 × 18	2	
8	012 96	Federring A 8	2	
9	230 72	Schlauchschelle B 46 × 9	1	
10	348 51	Ansaugkrümmer	1	
11	349 48	Distanzbuchse	1	
12	007 85	Scheibe 13	1	
13	006 67	Sicherungsmutter M 12	1	
14	195 28	Dichtung 35	1	
15	330 92	Zyklon-Krümmer	1	
16	230 72	Schlauchschelle B 46 × 9	1	
17	156 12	Filzunterlage	1	

Tafel 736 Kraftstoffbehälter, Schaltkulisser, Kraftstofffilter
(für Hatz-Dieselmotor)

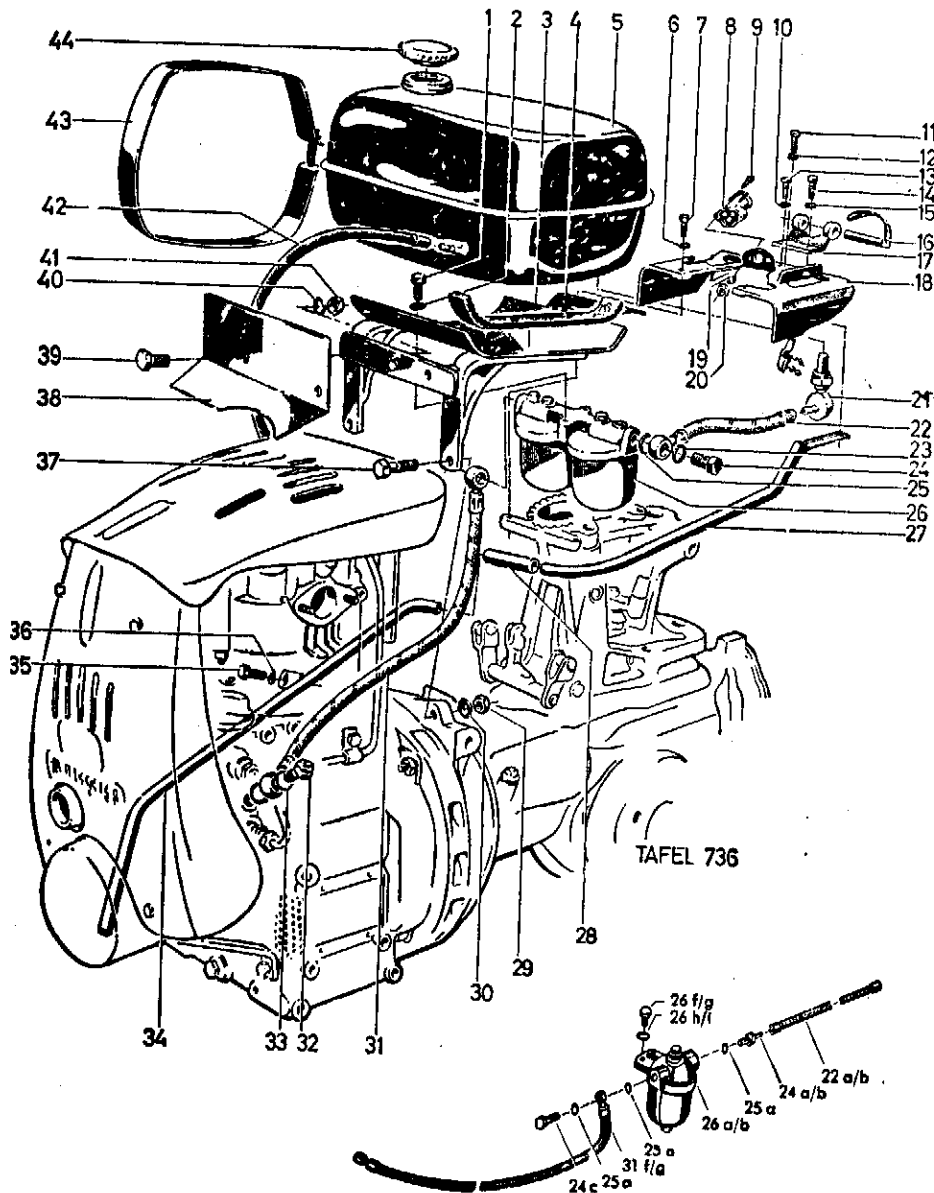


Bild	Teil-Nr.	Benennung	Stk.	Bemerkungen
1	001 09	Sechskantschraube M 8 × 20	2	} ab Masch. Nr. 5422538
2	012 96	Federring A 8	2	
3	317 29	Tankträger	1	bis Masch. Nr. 5422537
a	051 30	"	1	ab " 5422538
4	040 60	Tankunterlage	2	
5	040 70	Kraftstoffbehälter	1	
6	011 91	Federscheibe B 8	2	
7	000 19	Sechskantschraube M 8 × 25	2	
8	029 24	3-polige Steckdose	1	bis Masch. Nr. 5419188
a	263 22	" (Kunststoff)	1	ab " 5419189
9	003 24	Linsenschraube M 4 × 25	2	siehe Anmerkg. Bild 8
a	252 99	" M 4 × 18	2	" " 8a
10	011 91	Federscheibe B 8	2	
11	001 09	Sechskantschraube M 8 × 20	1	
12	011 91	Federscheibe B 8	1	
13	001 09	Sechskantschraube M 8 × 20	2	
14	001 09	" M 8 × 20	1	
15	011 91	Federscheibe B 8	1	
16	039 24	Stecker	1	
17	050 55	Stecker-Sicherung	1	
18	050 49	Schaltkulisser	1	
a	314 90	"	1	für Motor RD 850
b	257 36	Schaltstangenführung	1	Einzelteil v. Bild 18, 18a
c	257 38	Gleitstück	1	} Einzelteile von 18 b
d	257 37	Feder	1	
e	017 30	Halbrundniet 3 × 10	2	
19	013 10	Federring B 4	2	
20	005 91	Sechskantmutter M 4	2	
21	321 06	Kraftstoffhahn (Teilesatz)	1	bis Masch. Nr. 5424168
a	175 45	Kraftstoffbehälter-Auslauf	1	} ab Masch. Nr. 5424169
b	021 31	Anschlussmutter	1	
c	008 49	Dichtring 10 × 14 Fiber	1	
22	206 34	Kraftstoffschlauch C 8 × 12 × 250	1	siehe Anmerkg. Bild 1/2
22a	270 98	" C 8 × 12 × 200	1	bis Masch. Nr. 5419728
22b	222 78	" C 8 × 12 × 100	1	von Masch. Nr. 5419727-5422537
23	009 25	Dichtring A 14 × 18 Cu	1	siehe Anmerkung
24	020 76	Hohlschraube A 8	1	Bild 1/2
24a	253 76	Schlauchanschluss-Stutzen	1	siehe Anmerkung
24b	218 38	Schlauchnippel	1	Bild 22a
24c	020 76	Hohlschraube A 8	1	} ab Masch. Nr. 5419727
25	009 25	Dichtring A 14 × 18 Cu	1	
25a	009 25	" A 14 × 18 Cu	3	
26	123 49	Kraftstoffstufenfilter	1	siehe Anmerkg. Bild 1/2
26a	038 37	Kraftstofffilter	1	Einzelteile siehe Seite 68, Tafel 723
				siehe Anmerkg. Bild 3
				Einzelteile siehe Seite 66, Tafel 729

Tafel 736 Kraftstoffbehälter, Schaltkulisse, Kraftstofffilter
(für Hatz-Dieselmotor)

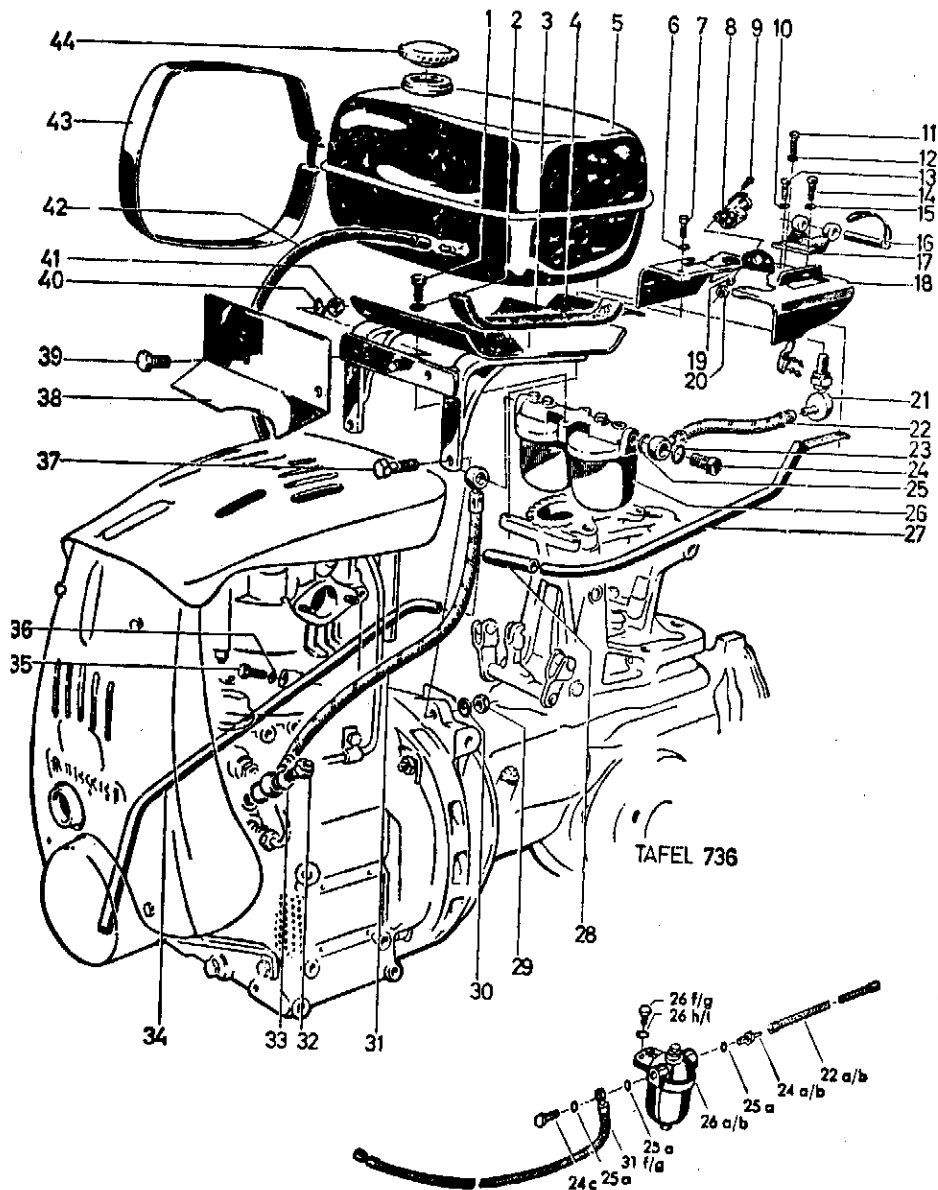
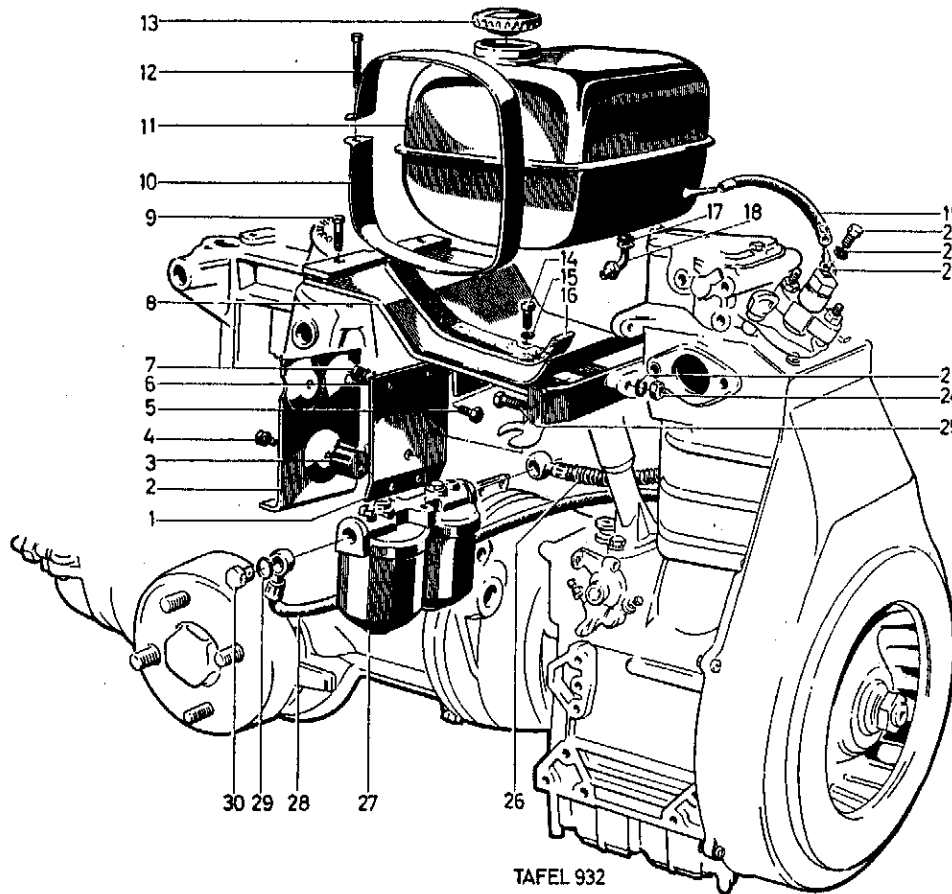


Bild	Teil-Nr.	Benennung	Stck.	Bemerkungen
26b	043 32	Kraftstofffilter	1	von Masch. Nr. 5419727-5422537 Einzelteile siehe Seite 67, Tafel 728
c	219 09	Kraftstoffschlauch C 8 × 12 × 60 *)	1	
d	020 76	Hohlschraube A 8	2	von Masch. Nr. 5419727-5422537
e	009 25	Dichtring A 14 × 18 Cu	4	
26f	000 19	Sechskantschraube M 8 × 25	2	bis Masch. Nr. 5422537
26g	001 27	" M 10 × 30	2	siehe Anmerkung Bild 26b
26h	012 96	Federring A 8	2	" " " 26f
26i	012 97	" A 10	2	" " " 26g
27	051 33	Lichtleitungsrohr	1	
a	051 31	3-adrige Leitung 3 × 1 × 730	1	
28	050 98	Verbinder	1	
29		e n t f ä l l t		
30	012 97	Federring A 10	2	(wird bei Bild 37 unterlegt)
31	187 37	Kraftstoffschlauch C 8 × 12 × 450	1	siehe Anmerkung Bild 28
a	020 76	Hohlschraube A 8	1	
b	009 25	Dichtring A 14 × 18 Cu	2	für Bild 31
c	122 95	Halteflasche	1	
d	007 82	Scheibe 8,4	1	
e	001 02	Sechskantschraube M 8 × 16	1	
31f	051 13	Kraftstoffschlauch C 8 × 12 × 200	1	
31g	218 70	" C 8 × 12 × 420	1	" " " 22b
32	101 23	Hohlschraube	1	
33	009 18	Dichtring A 12 × 16 Cu	2	
34	051 34	Lichtleitungsrohr	1	
35	001 12	Sechskantschraube M 6 × 15	1	
36	012 95	Federring A 6	1	
37	001 03	Sechskantschraube M 10 × 25	2	
38	051 27	Leitblech	1	bis Masch. Nr. 5424040
a	133 11	"	1	ab " 5424041
39	001 03	Sechskantschraube M 10 × 25	2	
40	012 97	Federring A 10	2	
41	005 97	Sechskantmutter M 10	2	
42	181 99	Kraftstoffschlauch C 5 × 9 × 200	1	
43	040 69	Spannband	2	
a	001 61	Sechskantschraube M 6 × 40	2	
44	021 25	Verschlussdeckel 40	1	
a	008 49	Dichtring 11,2 × 14,5 × 1 Fiber	1	Einzelteil von Bild 44

*) zur Verbindung der beiden Kraftstofffilter

Tafel 932 Kraftstoffbehälter, Kraftstoffstufenfilter, Batterieträger
(für Motor RD 850)



TAFEL 932

Bild	Teil-Nr.	Benennung	Stck.	Bemerkungen
1	327 99	Tankträgerstütze	1	
2	328 13	Batterieträger	1	
3	225 39	Gummipuffer	3	
4	001 50	Sechskantschraube M 8 × 12	6	
a	012 96	Federring A 8	6	
5	001 02	Sechskantschraube M 8 × 16	4	
6	012 96	Federring A 8	4	
7	005 95	Sechskantmutter M 8	4	
8	353 98	Tankträger	1	
9	001 10	Sechskantschraube M 8 × 25	2	
a	012 96	Federring A 8	2	
10	328 71	Tankspannband	2	
11	336 57	Kraftstoffbehälter	1	
12	001 61	Sechskantschraube M 6 × 40	2	
13	021 25	Verschlussdeckel 40	1	
a	008 49	Dichtring	1	Einzelteil von Bild 13
14	001 01	Sechskantschraube M 8 × 18	2	
15	012 96	Federring A 8	2	
16	040 60	Filzunterlage	2	
17	008 49	Dichtring 11,2 × 14,5 × 1	1	
18	175 45	Kraftstoffbehälter-Auslauf	1	
a	021 31	Anschlussmutter M 16 × 1	1	
19	198 40	Kraftstoffschlauch C 5 × 9 × 300	1	v. Kraftstoffbehälter zur Einspritzdüse
20	020 73	Hohlschraube A 2/3	1	
21	009 18	Dichtring A 12 × 16 Cu	1	
22	208 36	Ringstück	1	
23	012 96	Federring A 8	2	
24	005 95	Sechskantmutter M 8	2	
25	001 10	Sechskantschraube M 8 × 25	2	
26	208 92	Kraftstoffschlauch C 8 × 12 × 350	1	vom Filter zur Einspritzpumpe
27	123 49	Kraftstoffstufenfilter	1	Einzelteile siehe Seite 68, Tafel 723
28	171 26	Kraftstoffschlauch C 8 × 12 × 250	1	v. Kraftstoffbehälter zum Filter
29	009 25	Dichtring A 14 × 18 Cu	4	
30	020 76	Hohlschraube A 8	2	

Tafel 732 **Auspuff, Motorverkleidung**
(für Hatz-Dieselmotor)

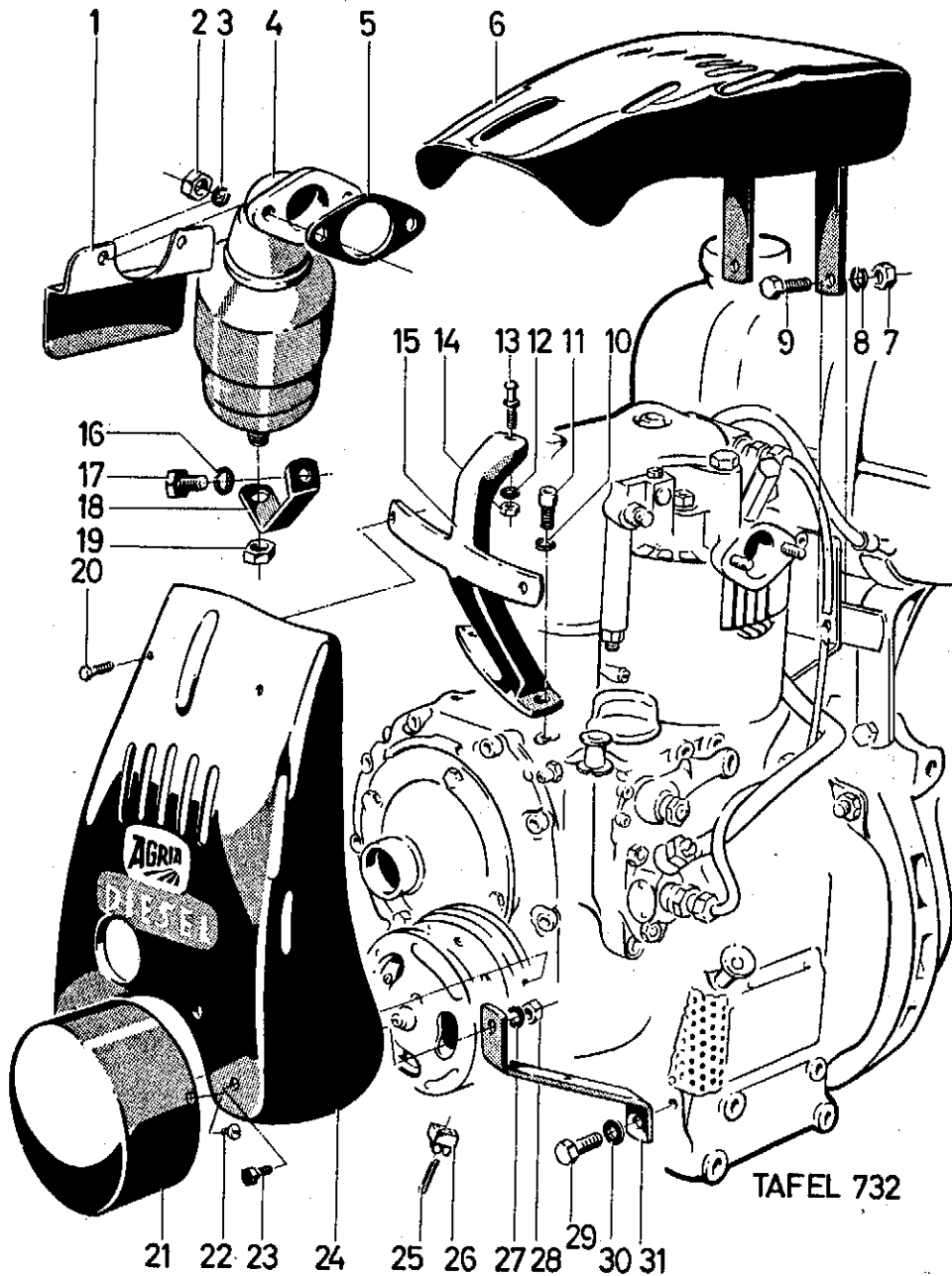
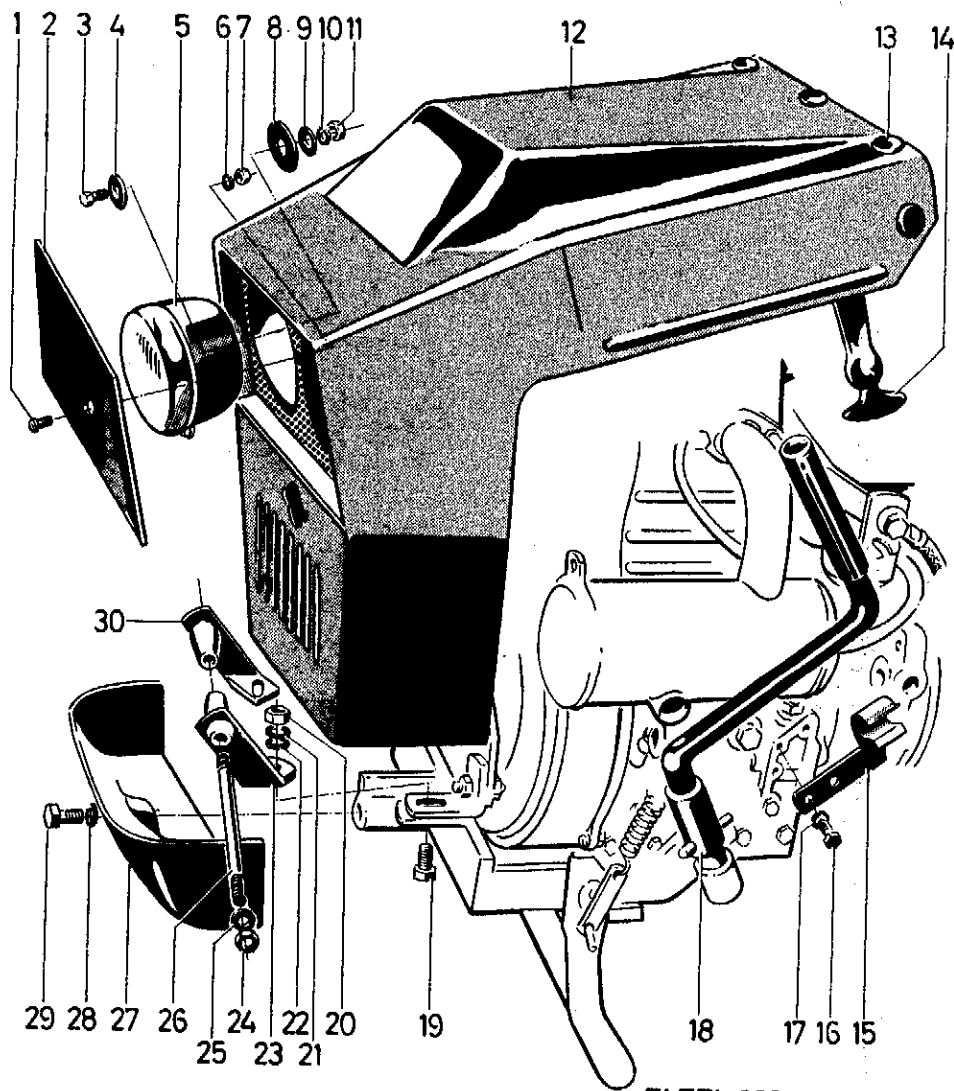


Bild	Teil-Nr.	Benennung	Stck.	Bemerkungen
1	207 93	Schirmblech	1	
2	005 96	Sechskantmutter M 8 Ms	2	
3	012 96	Federring A 8	2	
4	153 92	Auspufftopf	1	Inlandausführung
a	208 32	"	1	Auslandausführung
5	011 49	Dichtung 30 Cu-Asb.	1	
6	051 28	Motorhaube	1	bis Masch. Nr. 5424298
a	181 36	Motorhaube	1	
b	178 87	Haubenhalter	1	ab Masch. Nr.
c	178 90	Gelenkbolzen	1	5424299
d	178 91	Splint 1,2 x 20	1	
e	178 89	Spannlasche	1	
f	040 67	Haubenlager	1	Einzelteile von
g	043 48	Klemmfeder	2	Bild 6 u. 6a
h	017 33	Halbrundniet 3 x 6	4	
i	043 56	Haubenrastfeder	1	Einzelteil von Bild 6
7	005 97	Sechskantmutter M 10	2	
8	012 97	Federring A 10	2	
9	001 03	Sechskantschraube M 10 x 25	2	siehe Anmerk. Bild 6
a	001 44	" M 10 x 45	2	siehe
b	183 74	Distanzbuchse	2	Anmerkung 6a
10	012 96	Federring A 8	2	
11	002 17	Innensechskantschraube M 8 x 20	2	
12	012 95	Federring A 6	1	
13	043 25	Haubenrastknopf	1	
14	005 93	Sechskantmutter M 6	1	
15	051 29	Verkleidungsträger	1	siehe Anmerk. Bild 6
a	181 35	Verkleidungsträger	1	siehe Anmerkung
b	150 18	Pilzpuffer	1	6a-d
16	012 96	Federring A 8	1	
17	001 02	Sechskantschraube M 8 x 16	1	
18	208 33	Auspuffstütze	1	
19	006 29	Sechskantmutter M 10	1	
20	001 21	Sechskantschraube M 6 x 10	2	
a	012 95	Federring A 6	2	
b	005 93	Sechskantmutter M 6	2	
21	051 10	Abdeckkappe (mit Feder)	1	bis Masch. Nr. 5422846
a	273 43	" (anschraubbar)	1	ab " 5422847
22	003 25	Linsenschraube M 5 x 10	2	siehe Anmerk. 21 a
23	001 21	Sechskantschraube M 6 x 10	2	
24	051 24	Frontverkleidung	1	siehe Anmerk. Bild 6
a	181 38	Frontverkleidung	1	" " 6a
25	014 69	Splint 3 x 15	1	
26	209 44	Leistungsverbinder	1	
27	012 95	Federring A 6	2	
28	005 93	Sechskantmutter M 6	2	
29	001 13	Sechskantschraube M 10 x 20	2	
30	012 97	Federring A 10	2	
31	051 26	Verkleidungsstütze	2	

Tafel 929 **Motorhaube**
(für Motor RD 850)



TAFEL 929

Bild	Teil-Nr.	Benennung	Stck.	Bemerkungen
1	001 12	Sechskantschraube M 6 × 16	2	für Maschine ohne Beleuchtung
2	344 56	Blende	1	
3	000 49	Sechskantschraube M 8 × 35	2	
4	347 25	Scheibe 73 × 9 × 2,5	2	
5	379 07	Scheinwerfer (Teilesatz)	2	
a	022 62	Glühlampe 6 V 2 W	2	
b	160 19	" 6 V 18/5 W	2	
6	008 23	Scheibe 6,3 × 22 × 3	2	
a	012 95	Federring A 6	2	
7	005 93	Sechskantmutter M 6	2	
8	191 10	Stellscheibe	2	
9	191 63	Kegelscheibe	2	
10	012 81	Federring 8	2	
11	005 95	Sechskantmutter M 8	2	
12	353 84	Haube	1	
13	345 03	Gummipuffer	5	
14	178 87	Haubenhalter	2	
a	178 90	Gelenkbolzen	2	
b	198 91	Splint	2	
15	349 41	Kurbelhalter	1	
a	147 22	Schlüsselhalter	1	
b	017 30	Halbrundniet 3 × 10	2	
16	001 10	Sechskantschraube M 8 × 25	2	
17	012 96	Federring A 8	2	
a	007 82	Scheibe 8,4	2	
18	461 91	Andrehkurbel (Teilesatz)	1	bis Masch. Nr. 5426210
a	370 61	Andrehkurbel	1	ab " 5426211
19	001 13	Sechskantschraube M 10 × 20	2	
20	005 97	Sechskantmutter M 10	2	
21	012 97	Federring A 10	2	
22	007 84	Scheibe 10,5	2	
23	386 22	Scharnierkegel links	1	
24	006 65	Sicherungsmutter M 8	1	
25		e n t f ä l l t		
26	170 41	Spannschraube	1	
27	167 97	Untere Verkleidung	1	
28	013 00	Federring A 16	1	
29	001 40	Sechskantschraube M 16 × 30	1	
30	386 23	Scharnierkegel rechts	1	

Tafel 935 Anbauteile an Motor-Typ 65

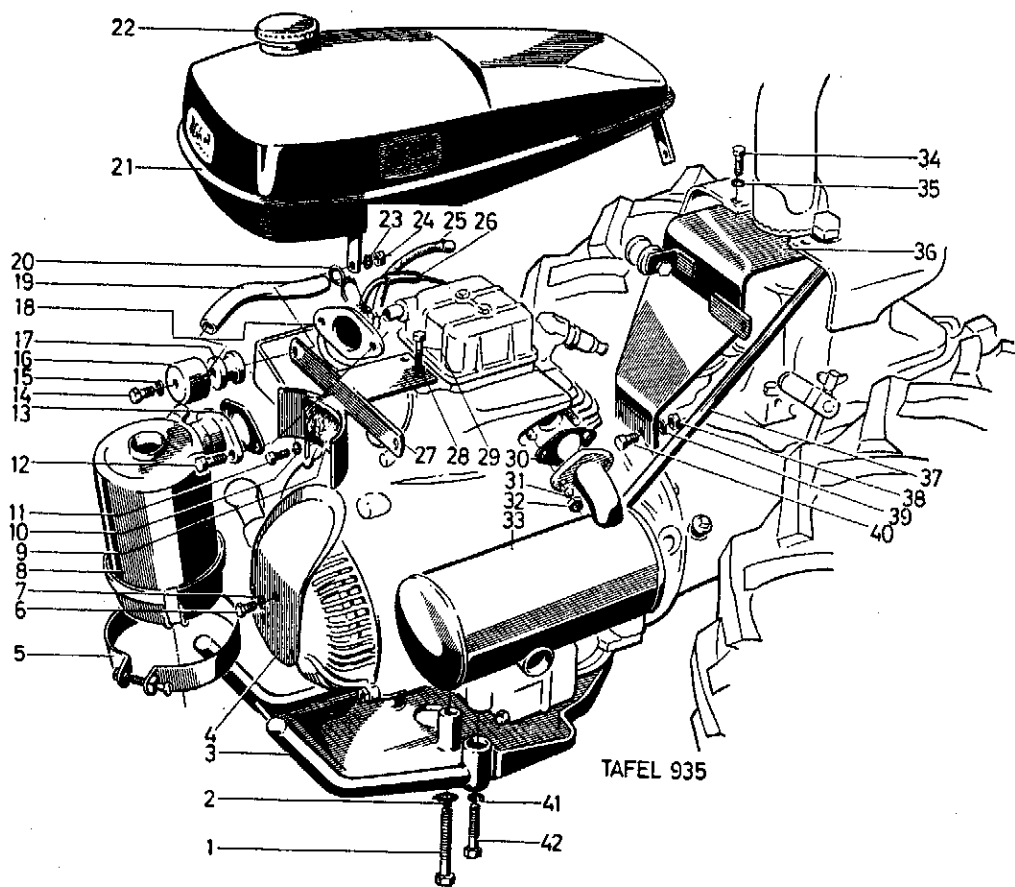


Bild	Teil-Nr.	Benennung	Stck.	Bemerkungen
1	000 07	Sechskantschraube M 10 × 65	2	
2	014 99	Sicherungsblech 10,5	2	
3	165 40	Gewichtsträger	1	
4	126 35	Tropfblech	1	
5	220 48	Spannschelle A 103 × 30	1	
6	001 21	Sechskantschraube M 6 × 10	3	
7	012 95	Federring A 6	3	
8	150 23	Ölbad-Luftfilter	1	
a	033 38	Öltopf mit Verschluss	1	Einzelteil von Bild 8
b	362 74	Schnellverschluss (Teilesatz)	2	" " 8a
c	033 39	Gummidichtung	1	" " Bild 8
9	207 89	Filzunterlage	1	
10	012 96	Federring A 8	2	
11/12	001 09	Sechskantschraube M 8 × 20	2	
13	011 61	Dichtung 36	1	
14	001 09	Sechskantschraube M 8 × 20	2	
15	012 96	Federring A 8	2	
16	209 01	Schutztopf	4	
17	225 39	Metallgummipuffer	4	
18	149 82	Ansaugkrümmer	1	
a	166 19	Vergaserschutz	1	
b	001 21	Sechskantschraube M 6 × 10	2	
c	012 95	Federring A 6	2	
19	150 51	Schlauchstück PVC 12 × 3 × 220	1	
20	150 53	Schlauchklemme 19 × 2,8	2	
21	241 67	Kraftstoffbehälter	1	
a	266 42	Kraftstoffhahn	1	
22	021 25	Verschlussdeckel 40	1	
a	008 88	Dichtring 40 × 61 × 3 Gummi	1	
b	251 92	Kraftstoffsieb	1	
23	012 96	Federring A 8	2	
24	005 95	Sechskantmutter M 8	2	
25	198 52	Kraftstoffschlauch C 5 × 9 × 180	1	
26		Motor-Typ 65		Einzelteile siehe Ersatzteilliste 0/1
27	241 17	Filterträger	1	
28	001 09	Sechskantschraube M 8 × 20	2	
29	012 96	Federring A 8	2	
30	011 48	Dichtung 26	1	
31	012 96	Federring A 8	2	
32	005 96	Sechskantmutter M 8 Ms	2	
33	240 48	Auspufftopf	1	
34	001 41	Sechskantschraube M 8 × 18	2	
35	012 96	Federring A 8	2	
36	165 34	Tankträger	1	
37		Lichtleitungsrohr	1	
38	005 95	Sechskantmutter M 8	2	
39	012 96	Federring A 8	2	
40	001 01	Sechskantschraube M 8 × 18	2	
41	012 97	Federring A 10	2	
42	000 24	Sechskantschraube M 10 × 60	2	

Tafel 134 **Gewichtsträger**
(für Benzin-Motoren)

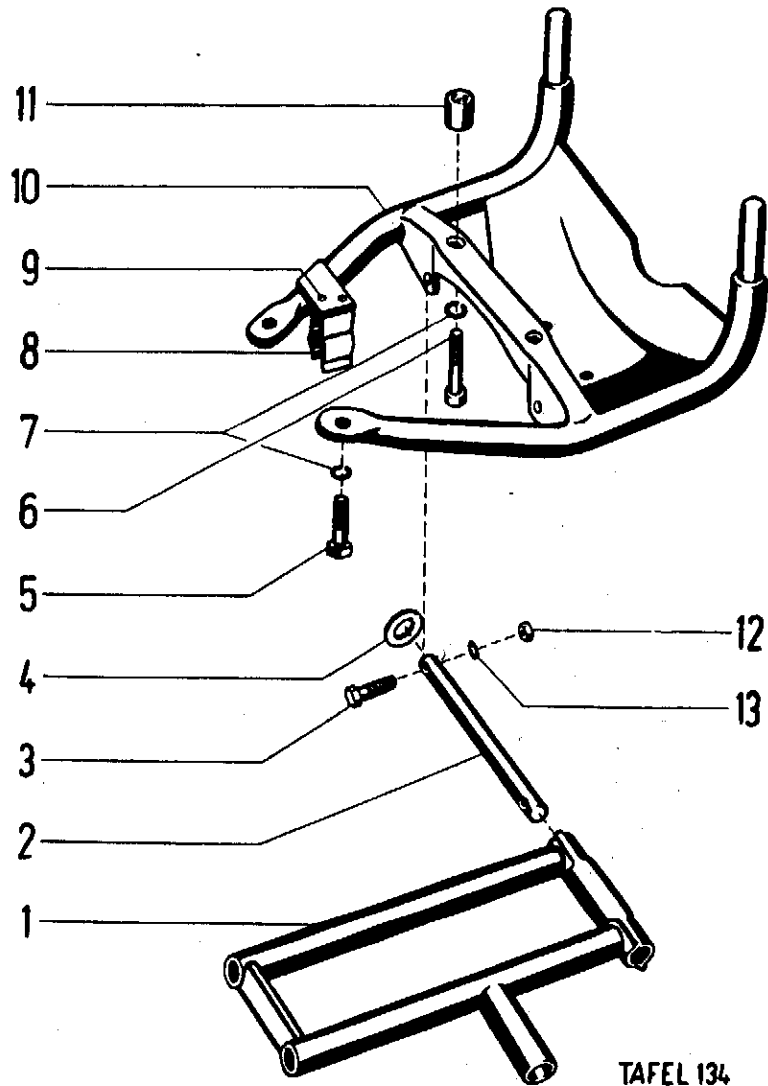


Bild	Teil-Nr.	Benennung	Stck.	Bemerkungen
1	050 52	Stütze	1	
2	050 45	Stützbolzen	1	
3	000 13	Sechskantschraube M 8 × 30	2	
4	014 49	Nasensprengring 13	2	
5	001 03	Sechskantschraube M 10 × 25	2	
6	002 24	Innensechskantschraube M 10 × 50	2	bis Masch. Nr. 5418303
a	000 15	Sechskantschraube M 10 × 40	2	ab " 5418504
7	012 97	Federring A 10	4	siehe Anmerk. Bild 6
a	012 97	" A 10	2	" " 6a
b	014 99	Sicherungsblech 10,5	2	
8	147 22	Schlüsselhalter	1	
9	017 30	Halbrundniet 3 × 10	2	
10	050 51	Gewichtsträger (für Jlo- und Hirth-Motor)	1	einschl. Bild 8/9
a	050 90	" (für Berning-Motor)	1	
11	050 44	Distanzstück	2	
12	005 95	Sechskantmutter M 8	2	
13	011 91	Federscheibe B 8	2	

Tafel 735 Gewichtsträger
(für Hatz-Dieselmotor)

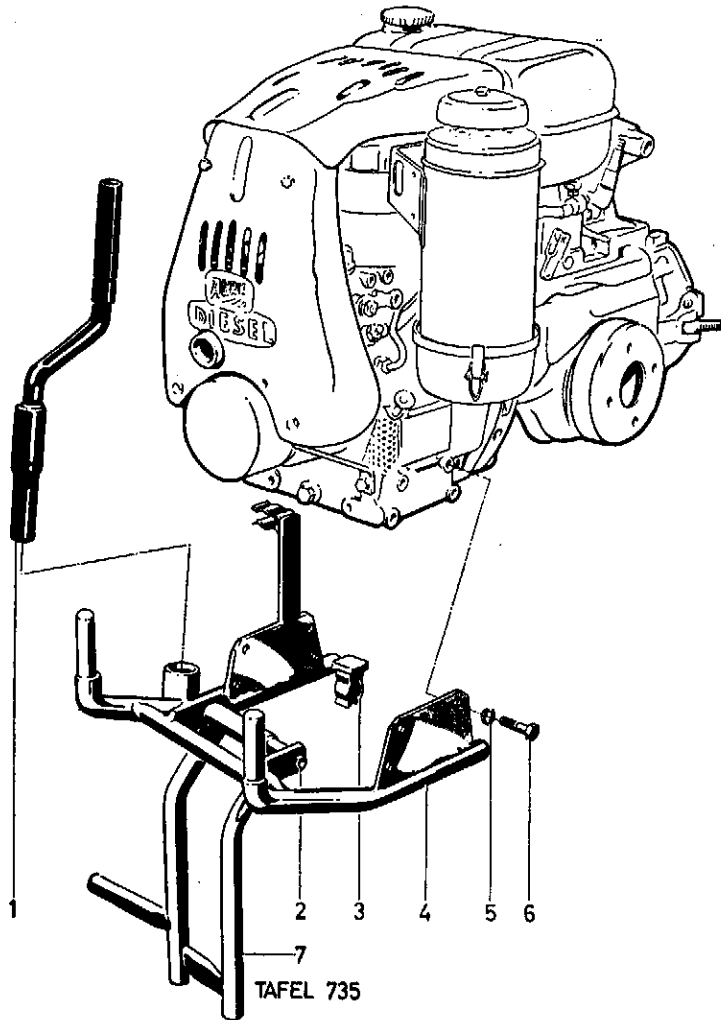


Bild	Teil-Nr.	Benennung	Stck.	Bemerkungen
1	051 17	Andrehkurbel	1	
2	018 30	Nietstift 14 h 11 × 160	1	
3	147 22	Schlüsselhalter	2	
a	017 30	Halbrundniet 3 × 10	4	
4	051 36	Gewichtsträger kompl.	1	einschl. Bild 2-3 u. 7
5	012 97	Federring A 10	8	
6	001 03	Sechskantschraube M 10 × 25	8	
7	051 35	Stütze	1	

Tafel 933 Anwerfeinrichtung, Auspuff, Gewichtsträger
(für Motor RD 850)

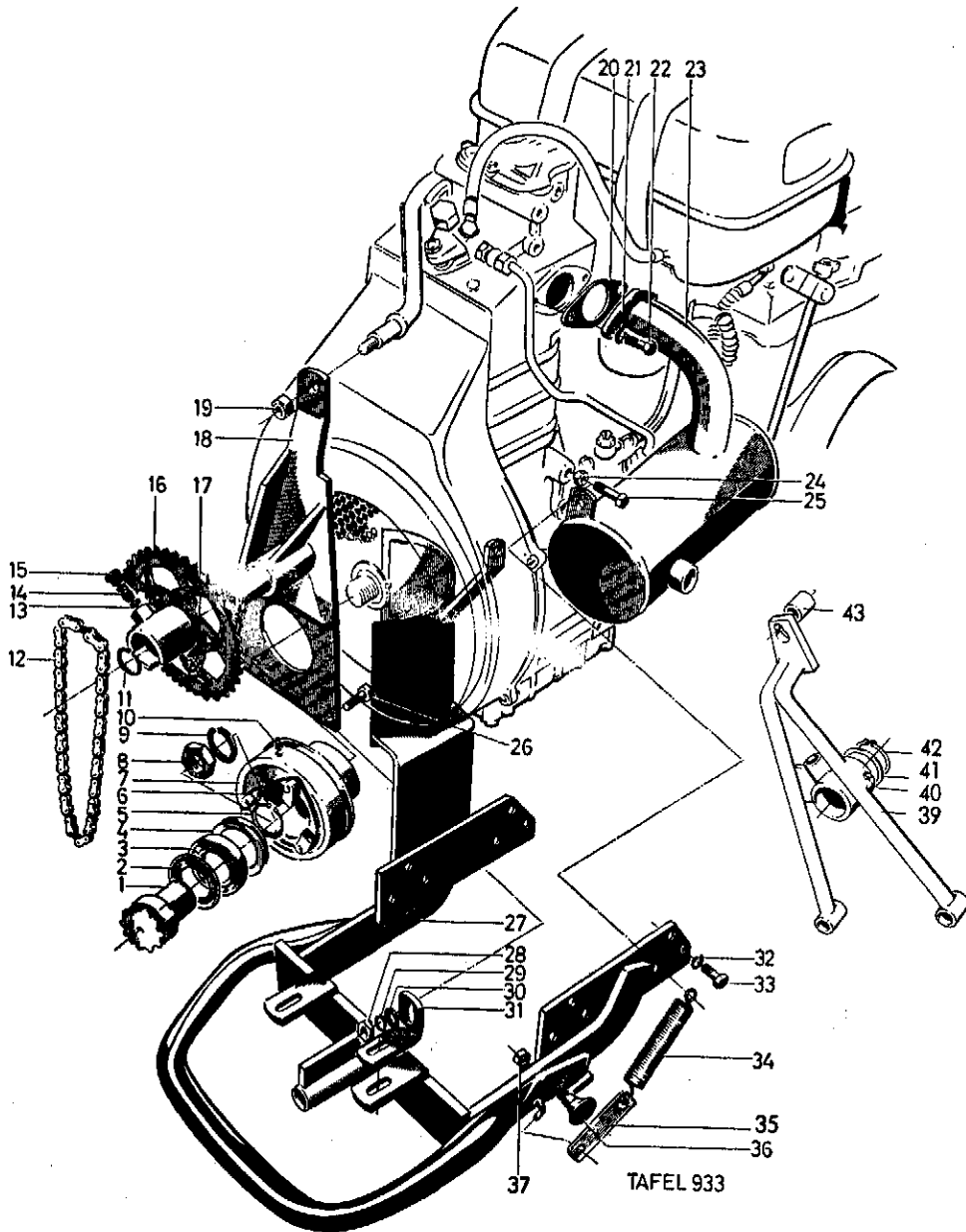
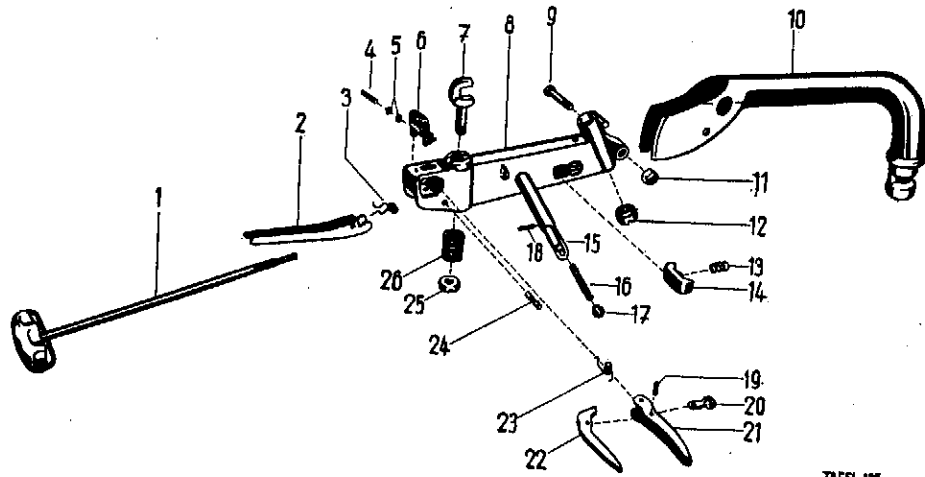


Bild	Teil-Nr.	Benennung	Stck.	Bemerkungen
1	347 49	Zahnnahe	1	
2	348 74	Nilosring 160 06 AV	1	
3	025 90	Rillenkugellager 160 06	2	
4	347 48	Distanzring	1	
5	013 38	Sicherungsring 30 a × 1,5	1	
6	355 05	Ringfeder	1	
7	348 01	Klinkenscheibe	1	
a	439 17	Klinke	3	} Einzelteile von Bild 7
b	152 22	Bolzen	3	
8	0.6 42	Sechskantmutter M 22 × 1,5	1	
9	013 03	Federring A 22	1	
10	005 64	Gewindestift M 6 × 12	1	
11	013 34	Sicherungsring 25a × 1,2	1	
12	348 77	Kette	1	
a	020 35	Steckglied	1	
13	350 25	Bremsscheibe	1	
14	354 73	Bremsdruckfeder	1	
15	093 06	Verschlusschraube M 16 × 1,5	1	
16	461 91	Kettenrad (Teilesatz)	1	bis Masch. Nr. 5426210
a	370 53	Kettenrad	1	ab . . . 5426211
17	263 90	Kegelkopfschmiernippel M 6 × 1	1	
18	461 91	Kurbelträger (Teilesatz)	1	siehe Anmerk. Bild 16
19	006 67	Sicherungsmutter M 12	1	
20	085 54	Dichtung 32	1	
21	012 96	Federring A 8	2	
22	001 09	Sechskantschraube M 8 × 20	2	
23	328 88	Auspufftopf	1	
24	005 95	Sechskantmutter M 8	1	
25	000 66	Sechskantschraube M 8 × 45	1	
26	001 03	" M 10 × 25	2	siehe Anmerk. Bild 16
a	000 07	" M 10 × 65	2	" " " 16 a
27	314 94	Gewichtsträger	1	" " " Bild 16
a	370 95	"	1	" " " 16 a
28	005 97	Sechskantmutter M 10	2	
29	012 97	Federring A 10	2	
30	007 84	Scheibe 10,5	2	
31	348 43	Winkel	2	siehe Anmerk. Bild 16
32	012 96	Federring A 8	12	
33	001 09	Sechskantschraube M 8 × 20	12	
34	066 77	Zugfeder	1	
35	326 73	Federlasche	1	
36	314 86	Gelenkbolzen	2	
37	006 37	Sechskantmutter M 12 × 1,5	2	
38	314 84	Stütze	1	
39	383 38	Kurbelträger	1	
40	263 90	Kegelkopfschmiernippel M 6 × 1	1	
41	008 29	Scheibe 40 × 46,5 × 1	2	} siehe Anmerk. 16a
42	013 44	Sicherungsring 40 a × 1,75	1	
43	349 48	Distanzbuchse	1	(bei nicht angebaute Lichtmaschine)

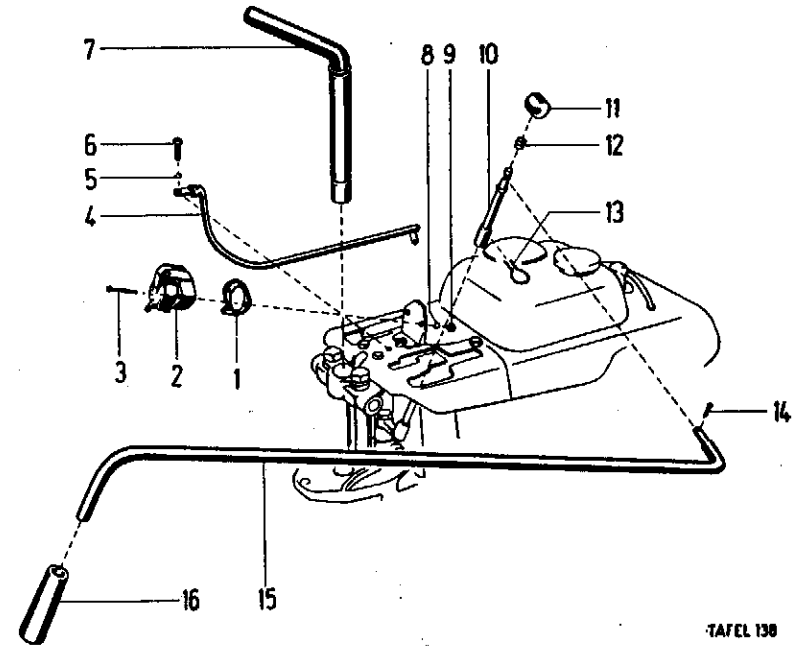
Tafel 135 Unterholm und Holmkonsole



TAFEL 135

Bild	Teil-Nr.	Benennung	Stck.	Bemerkungen
1	050 28	Klemmspindel	1	
2	050 14	Verstellhebel	1	
3	050 19	Schenkelfeder	1	
4	018 08	Nietstift 6 h 11 x 45	1	
5	011 90	Federscheibe B 6	2	
6	050 29	Radkupplungssperre	2	
7	050 21	Hakenschraube	1	
8	354 31	Holmkonsole (Teilesatz)	1	
a	051 22	Holmkonsole	1	bis Masch. Nr. 5424207
9	000 42	Sechskantschraube M 12 x 60	1	ab " 5424208
10	050 81	Unterholm	1	
a	328 25	Unterholm	1	
b	051 21	Unterholm	1	siehe Anmerk. Bild 8
11	006 67	Sicherungsmutter M 12	1	" " 8 a
12	042 60	Stellmutter	1	
13	257 09	Feder	1	
14	050 15	Klemmschieber	1	
15	050 24	Schaltstangenführung	1	
a	040 41	Führungsrohr	1	
b	253 49	Schaltstangengleitstück	1	
c	038 02	Lenkerschnalle	2	bei Hatz-Motor
d	001 92	Sechskantschraube M 12 x 28	1	
16	253 48	Druckfeder	1	
17	052 60	Kurzschlussknopf	1	
18	015 96	Spannhülse 4 x 24	1	
19	018 09	Nietstift 6 h 11 x 20	2	
20	050 10	Seilzughalter	2	
21	050 08	Radkupplungshandhebel	2	
22	050 26	Rasthebel	2	
23	050 11	Feder	1	
24	050 18	Verstellhebelbolzen	1	
25	006 96	Schlitzmutter M 14 x 1,5	1	
26	050 12	Druckfeder	1	

Tafel 138 Schaltstange, Lichtanschluss



TAFEL 138

Bild	Teil-Nr.	Benennung	Stck.	Bemerkungen
1		entfällt		
2	029 24	Steckdose 3-polig	1	bis Masch. Nr. 5419188
a	263 22	" 3-polig (Kunststoff)	1	ab " 5419189
3	003 24	Linsenschraube M 4 x 25	2	
4	050 50	Lichtleitungsrohr	1	
5	012 95	Federring A 6	1	für Jlo-Motor
6	001 12	Sechskantschraube M 6 x 15	1	
4a	051 02	Lichtleitungsrohr oben	1	
b	051 03	" unten	1	für Hirth-Motor
c	050 98	Verbinder	1	
d		3-adrige Leitung 3x1,2 (Meterware 95 3301)	1	
4e	050 89	Lichtleitungsrohr	1	für Berning-Motor
f	050 88	3-adrige Leitung	1	
7	049 12	Steckbolzen	1	
8	013 10	Federring B 4	2	
9	005 91	Sechskantmutter M 4	2	
10	050 41	Schaltstecker	1	
11	050 35	Schaltkreuz	1	
12	252 08	Sperrfeder	1	
13	050 34	Schalthebel-Feder	1	
14	014 69	Splint 3 x 15	1	
15	051 23	Gangschaltstange	1	
16	050 42	Handgriff	1	

Tafel 136 Lenker

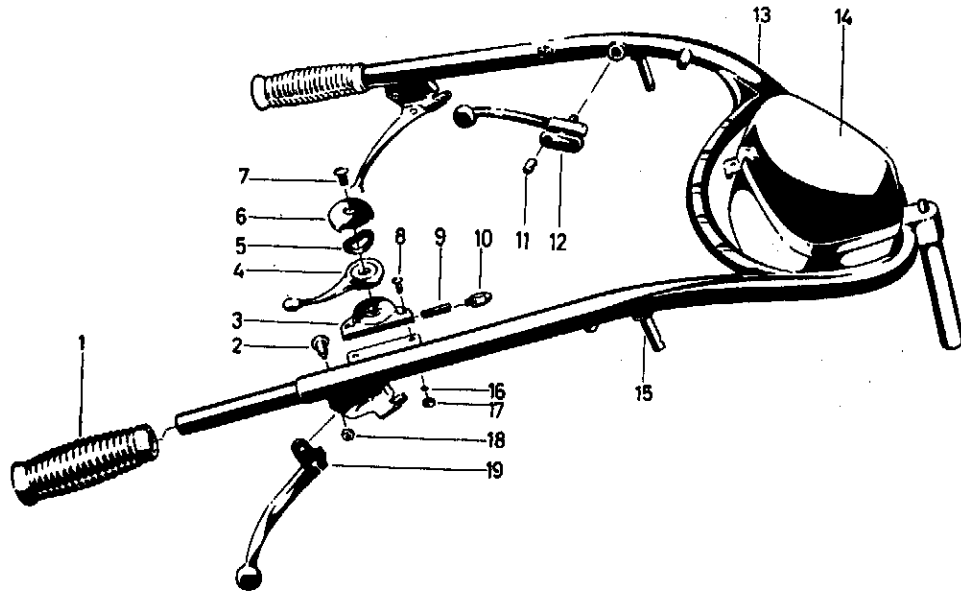


Bild	Teil-Nr.	Benennung	Stck.	Bemerkungen
1	128 25	Lamellenfestgriff	2	bis Masch. Nr. 5424606
a	130 08	Festgriff	2	ab " 5424607
2	003 51	Linsenschraube mit Ansatz M 6 × 20	2	siehe Anmerk. Bild 1
a	001 51	Sechskantschraube M 8 × 30	2	" " 1 a
b	253 51	Regulierhebel	1	{ Bild 3-7, 9, 10 für Benzin-Motoren bis Masch. Nr. 5422176
c	275 44	Regulierhebel	1	für Benzin-Motoren ab Masch. Nr. 5422177
d	317 27	Regulierhebel	1	für Hatz-Motor bis Masch. Nr. 5422232
e	275 45	Regulierhebel	1	für Hatz-Motor ab Masch. Nr. 5422233
3	032 38	Gehäuse	1	für 253 51
a	032 39	"	1	" 317 27
4	307 56	Zahnhebel (Teilesatz)	1	
5	032 07	Federscheibe	1	
6	032 46	Deckscheibe	1	
7	003 77	Linsensenkschraube M 6 × 15	1	
8	003 25	Linsenschraube M 5 × 10	2	
9	032 44	Zahnstange	1	für 253 51
a	032 45	"	1	" 317 27
10	032 53	Sechskantnippel	1	" 253 51
11	024 09	Nippelaufnahme	1	{ ab Masch. Nr. 5417286
12	043 09	Lenkbremsknebel links *)	1	einschl. Bild 14
13	050 25	Lenker	1	siehe Anmerk. Bild 1
a	148 13	"	1	" " 1 a
b	050 27	Handhebellager	2	Einzelteil v. Bild 13
14	251 51	Werkzeugkasten	1	Einzelteil v. Bild 13 u. 13a
a	252 28	Deckelfeder	1	{ Einzelteile v. Bild 14
b	017 33	Halbrundniet 3 × 6	2	
15	252 05	Rückstrahlerbolzen	2	Einzelteil von Bild 13
a	252 06	Rückstrahlerarm	2	
b	252 08	Sperrfeder	2	
c	008 03	Scheibe 10,5	2	
d	016 18	Spannhülse 5 × 16	2	
e	029 52	Rückstrahler	2	
16	013 11	Federring B 5	2	siehe Anmerkung 2b u. 2d
a	012 95	" A 6	1	" " 2c u. 2e
17	005 92	Sechskantmutter M 5	2	" " 2b u. 2d
a	005 93	" M 6	1	" " 2c u. 2e
18	005 93	" M 6	2	" " Bild 1
a	006 65	Sicherungsmutter	2	" " 1 a
19	050 13	Handhebel	2	" " Bild 1
a	176 99	" (geprägt)	2	" " 1 a

*) Bis Masch. Nr. 5417285 wurde anstelle Bild 12, Bremsraste 050 33 mit Rastfeder 050 17 angebaut.

Tafel 738 Seilzüge

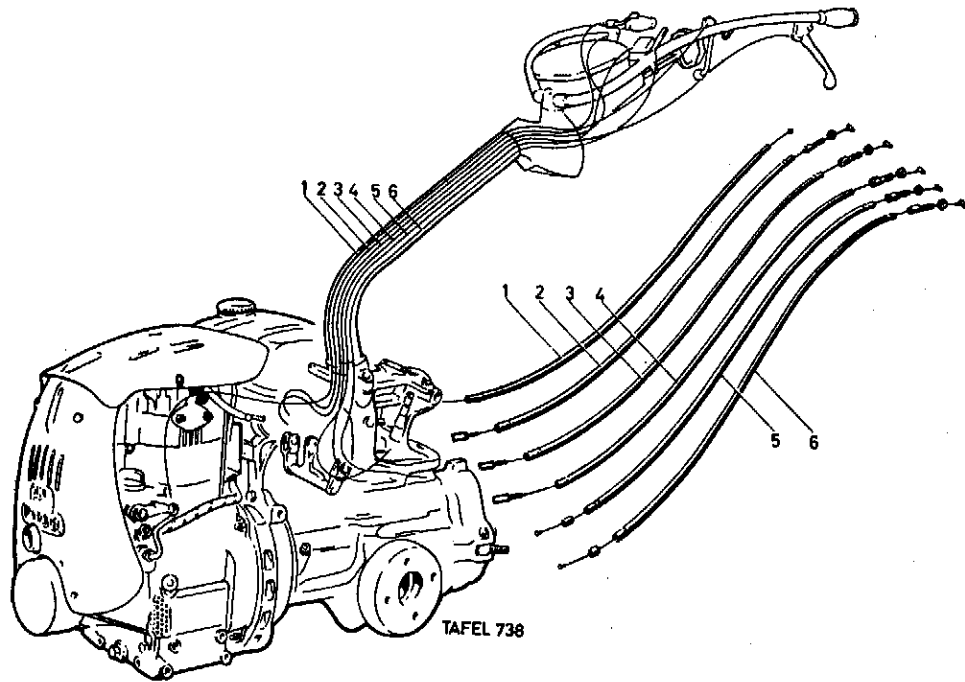
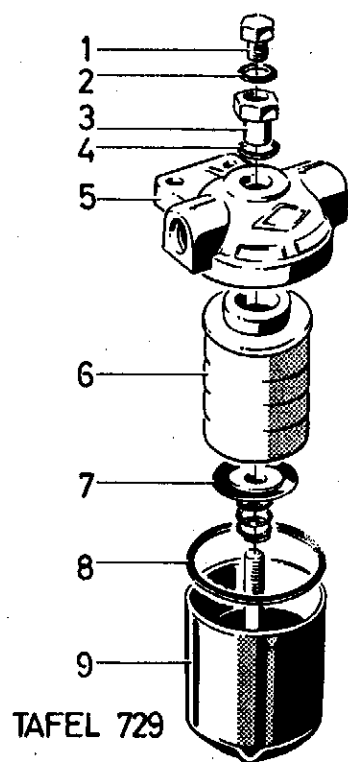


Bild	Teil-Nr.	Benennung	Stck.	Bemerkungen
1	023 23	Seilzug für Gas	1	für Jo-Motor
a	023 32	Seilzug für Gas	1	für Hirth- u. Berning-Motor (Oba-Vergaser)
b	180 97	Seilzug für Gas	1	für Hirth-Motor (Bing-Vergaser)
c	023 47	Seilzug für Gas	1	für Berning-Motor (Bing-Vergaser)
d	023 40	Seilzug für Gas	1	für Hatz-Motor bis Masch. Nr. 542232
e	123 30	Seilzug für Gas	1	{ für Hatz-Motor von Masch. Nr. 542233 — 542407
f	180 98	Seilzug für Gas	1	für Hatz-Motor ab Masch. Nr. 542408
g	332 20	Seilzug für Gas	1	für Motor RD 850
h	180 93	Seilzug für Gas	1	für Motor-Typ 05
2	050 83	Bremsseilzug	1	{ von Masch. Nr. 5417286 — 5424207
a	024 09	Nippelaufnahme	1	
b	180 90	Bremsseilzug	1	ab Masch. Nr. 5424208
3	294 10	Seilzug für Bremse	1	bis Masch. Nr. 5410397
a	294 17	" " "	1	von Masch. Nr. 5410398 — 5424207
b	294 18	" " "	1	von Masch. Nr. 5424208 — 5424606
c	294 45	" " "	1	ab Masch. Nr. 5424607
d	151 67	Seilhaltefeder	2	{ ab Masch. Nr. 5424607
e	134 25	Verstellmutter	2	{ jeweils 1 x bei 3c u. 4c
4	294 10	Seilzug für Kupplung	1	siehe Anmerkung Bild 3
a	294 17	" " "	1	" " 3a
b	294 18	" " "	1	" " 3b
c	294 45	" " "	1	" " 3c
5/6	294 43	Seilzug für Radkupplung	2	siehe Anmerkung Bild 3
a	294 41	" " "	2	" " 3a
b	294 42	" " "	2	" " 2b
c	047 01	Innenhebel-Rückholfeder	2	" " Bild 3
d	050 38	Bundhülse 10 Ø	2	bis Masch. Nr. 540050
e	304 90	Bundhülse 8,5 Ø	2	ab " " 540050

Tafel 729 **Kraftstoff-Filter**

bis Masch. Nr. 5422537

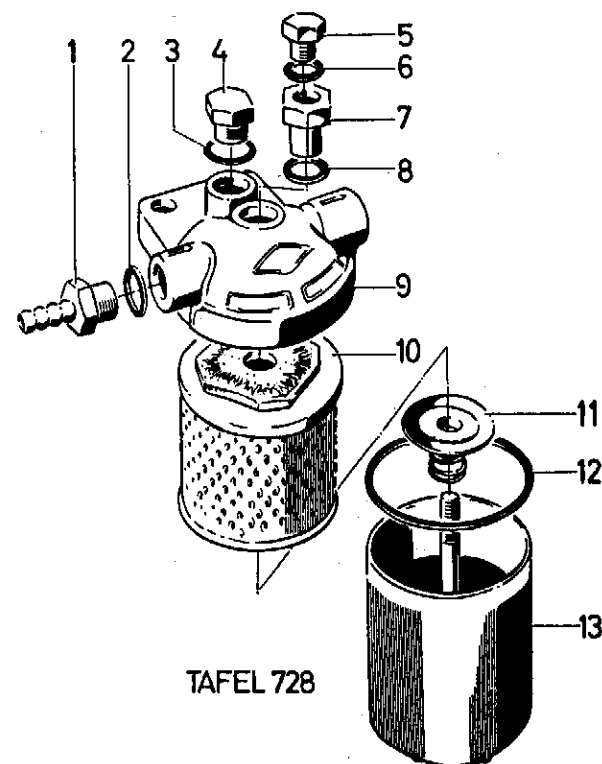


TAFEL 729

Bild	Teil-Nr.	Benennung	Stck.	Bemerkungen
	038 37	Kraftstofffilter komplett	1	Bild 1-9
1	032 80	Entlüftungsschraube	1	
2	032 94	Dichtung	1	
3	032 82	Verschlusschraube	1	
4	032 95	Dichtung	1	
5	304 48	Deckel	1	
6	304 49	Filzplatteneinsatz	1	
7	032 86	Filzringfassung	1	
a	032 79	Feder	1	
8	032 98	Deckeldichtung	1	
9	032 83	Gehäuse	1	

Tafel 728 **Kraftstoff-Filter**

von Masch. Nr. 5419727 — 5422537

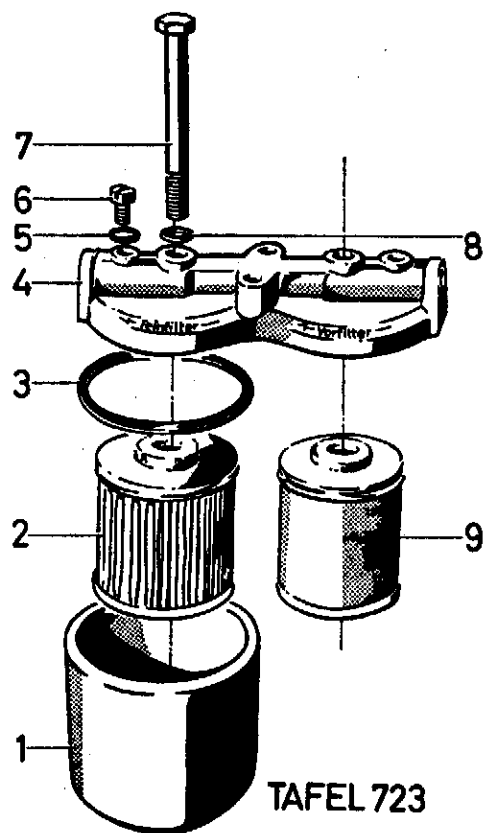


TAFEL 728

Bild	Teil-Nr.	Benennung	Stck.	Bemerkungen
	043 32	Kraftstofffilter komplett	1	Bild 3-13
1		entfällt		
2				
3	032 92	Dichtung	1	
4	304 52	Sechskantschraube	1	
5	032 80	Entlüftungsschraube	1	
6	032 94	Dichtung	1	
7	032 82	Verschlusschraube	1	
8	032 95	Dichtung	1	
9	032 85	Deckel	1	
10	304 50	Micro-Einsatz	1	
11	032 86	Filzringfassung	1	
a	032 79	Feder	1	
12	032 99	Deckeldichtung	1	
13	032 87	Gehäuse	1	

Tafel 723 Kraftstoff-Stufenfilter

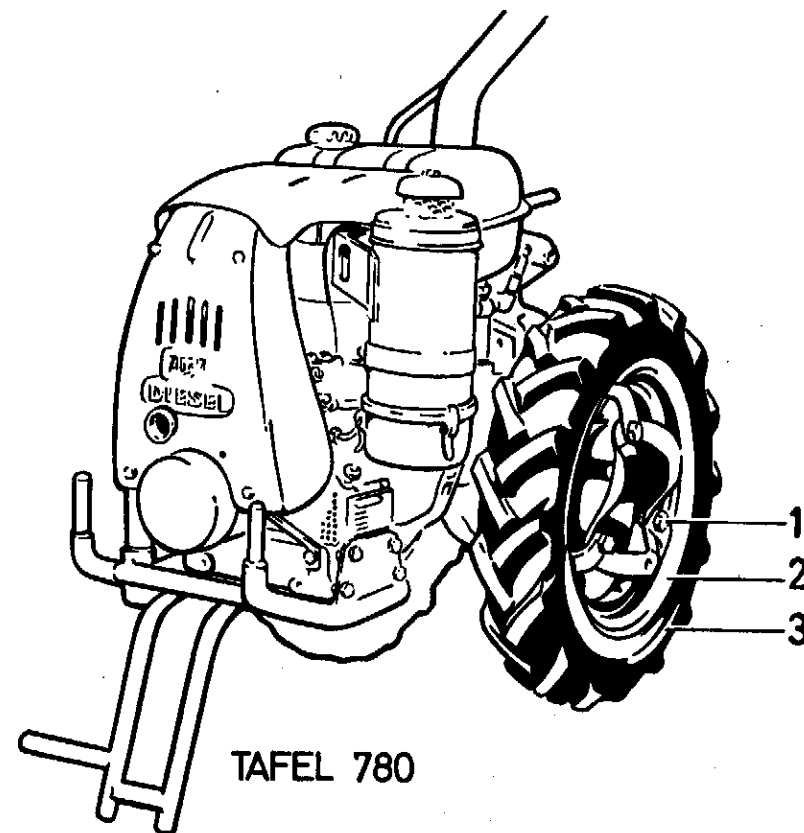
ab Masch. Nr. 5422538



TAFEL 723

Bild	Tell.-Nr.	Benennung	Stck.	Bemerkungen
	123 49	Kraftstoff-Stufenfilter komplett	1	Bild 1-9
1	137 39	Gehäuse	2	
2	137 34	Micro-Einsatz	1	
3	137 38	Deckeldichtung	2	
4	137 35	Deckel	1	
5	009 32	Dichtring A 6 × 10 Cu	1	
6	137 37	Entlüftungsschraube	1	
7	246 13	Sechskantschraube M 8 × 90	2	
8	009 44	Dichtung A 8 × 11,5 Cu	2	
9	137 33	Filzrohreinsetz	1	

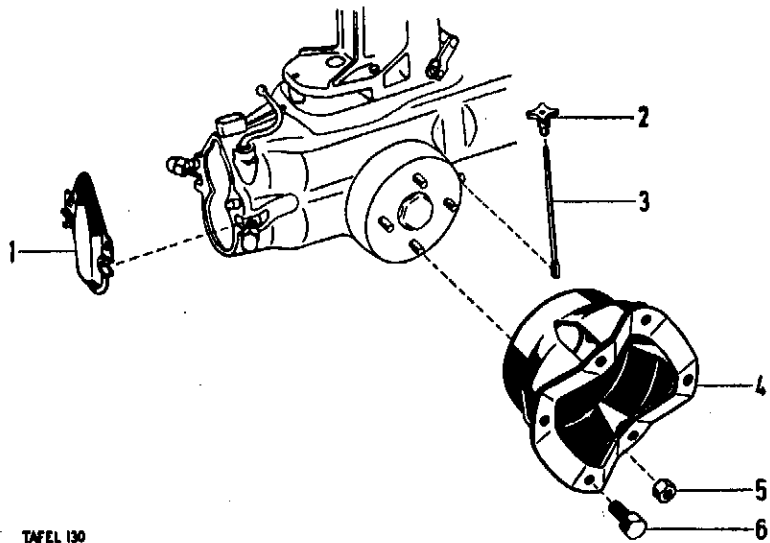
Tafel 780 Gummitriebräder



TAFEL 780

Bild	Tell.-Nr.	Benennung	Stck.	Bemerkungen
1	002 08	Kugelbundschaube M 14 × 1,5	6	
2	064 51	Felge 3,00 D × 12	2	für Bereifung 4,00 - 12
a	070 77	„ 3,00 × 14	2	„ „ 4,50 - 14
3	024 37	Reifen 4,00 - 12 AS	2	
a	024 42	„ 4,50 - 14 AS	2	
b	024 52	Luftschlauch 4,00 - 12	2	
c	024 53	„ 4,50 - 14	2	

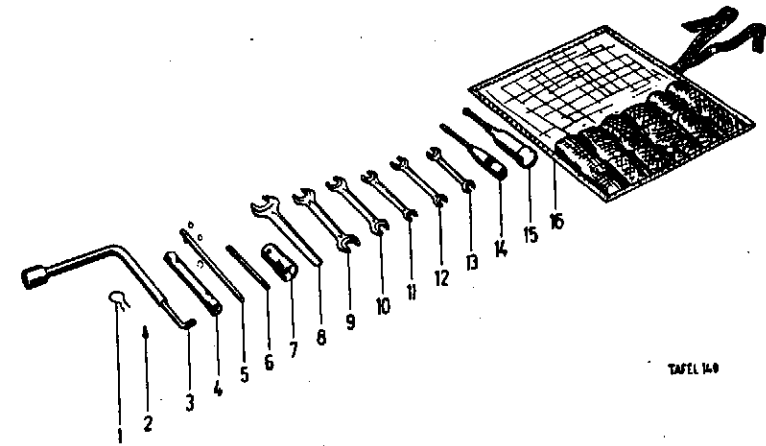
Tafel 130 Stufennaben - Heckdeckel



TAFEL 130

Bild	Teil-Nr.	Benennung	Stck.	Bemerkungen
1	049 13	Heckdeckel	1	
2	007 24	Flügelmutter	2	
3	050 03	Bremszugstange	2	
4	—	Stufennabe Art. 1719 013	2	
5	006 84	Kugelbundmutter M 14 × 1,5	8	
6	002 08	Kugelbundschaube M 14 × 1,5	6	

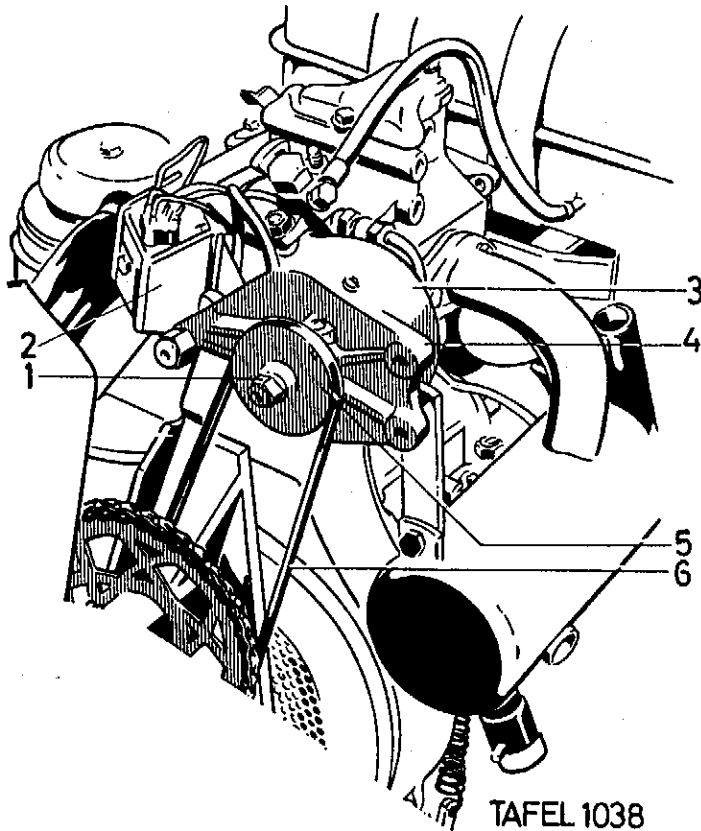
Tafel 149 Werkzeuge



TAFEL 149

Bild	Teil-Nr.	Benennung	Stck.	Bemerkungen
	357 03	Werkzeugsatz kpl.	1	für Benzin-Motoren
	357 08	" "	1	für Diesel-Motoren
1		} entfällt		
2				
3	355 31	Steckschlüssel SW 24	1	
4	354 96	Sechskant-Steckschlüssel 21 × 26	1	für Benzin-Motoren
a	025 27	Sechskant-Stiftschlüssel 10	1	nur bei Hatz-Motor
5	025 12	Drehstift 10 × 200	1	für Benzin-Motoren
6		} entfällt		
7				
8				
9	172 17	Doppelmaulschlüssel 13 × 17	1	für Diesel-Motoren
10		entfällt		
11	024 98	Doppelmaulschlüssel 19 × 22	1	
12	334 66	" 11 × 13	1	
13	175 10	" 10 × 11	1	für Diesel-Motoren
14	025 16	Schraubenzieher 6 × 0,8 × 180	1	
15		entfällt		
16	044 27	Werkzeugtasche	1	

Tafel 1038 Lichtmaschine
(für Motor RD 850)



TAFEL 1038

Bild	Teil-Nr.	Benennung	Stck.	Bemerkungen
1	199 74	Lichtmasch.-Welle	1	
a	025 50	Rillenkugellager 6001	2	
b	284 00	Distanzbuchse (mit Bohrung)	1	
c	309 48	Distanzbuchse	1	
d	284 07	Nilosring 6001 AV	2	
e	283 01	Lichtmaschine	1	(= Polrad mit Ankerplatte)
f	007 82	Scheibe 8,4	1	} zur Polrad- befestigung
g	006 65	Sicherungsmutter M 8	1	
h	007 84	Scheibe 10,5	1	} zur Keilriemen- scheibenbefestigung
i	290 91	Sicherungsmutter M 10 × 1	1	
k	016 93	Scheibenfeder 4 × 6,5	1	
2	284 64	Gleichrichter	1	
a	001 12	Sechskantschraube M 6 × 16	2	
b	012 95	Federring A 6	2	
c	005 93	Sechskantmutter M 6	2	
d	029 34	Zuglichtschalter	1	
3	284 03	Kapsel für Lichtmaschine	1	
a	003 25	Linsenschraube M 5 × 10	2	
4	348 54	Lichtmasch.-Lagerplatte	1	
a	343 20	Spannlasche	1	
b	001 09	Sechskantschraube M 8 × 20	1	
c	007 82	Scheibe 8,4	1	
d	012 96	Federring A 8	1	
e	005 95	Sechskantmutter M 8	1	
5	194 42	Keilriemenscheibe	1	
6	317 86	Keilriemen 8 × 30	1	